

# niceboy®

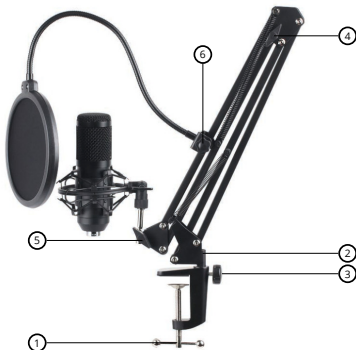
## **VOICE** HANDLE

**User Manual** / Microphone



## INSTALACE

1. Stolní držák připevněte k hraně stolu pomocí šroubu
2. Vložte rameno do otvoru na stolním držáku
3. Utáhněte šroub
4. Zajistěte požadovanou pozici ramena a utáhněte šroub
5. Připevněte stabilizátor mikrofonu
6. Umístěte na rameno pop filter



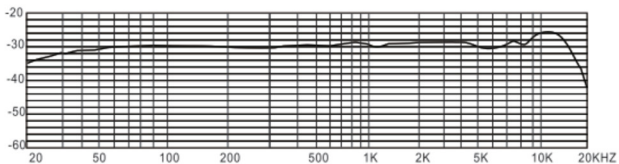
*Doporučení: pop filter umístěte vhodně na rameno a to tak, aby byl přibližně 15 cm od mikrofonu. Pop filter je možné také umístit na hranu stolu nebo další vhodné místo, kde je možné přichytit stolní držák.*

## PŘIPOJENÍ K PC

Mikrofon můžete připojit k PC napřímo pomocí audio konektoru (3,5 mm Jack) nebo pomocí dodávané USB zvukové karty. Pomocí USB zvukové karty je pak možné připojit mikrofon (zdiřka označená mikrofonem) a také externí sluchátka (zdiřka označené sluchátky). V tomto případě nejdříve připojte zvukovou kartu k USB u PC (připojení zvukové karty k USB v PC značí blikající LED dioda na zvukové kartě) a následně připojte mikrofon a sluchátka. Mikrofon Niceboy VOICE Handle je typu Plug & Play

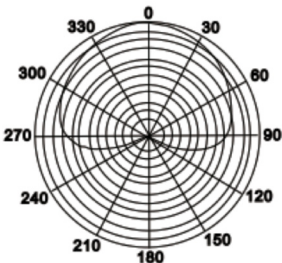
*Upozornění: v nastavení operačního systému si nastavte mikrofon jako výchozí zvukové zařízení pro záznam. V případě, že využijete i připojení externích sluchátek, je nutné si tato sluchátka nastavit jako výchozí zvukové zařízení pro přehrávání. Více o nastavení Vašeho operačního systému najdete v manuálu pro tento operační systém (Microsoft, MacOS).*

**Frekvenční charakteristika:** 20Hz – 20kHz



**Směrová charakteristika:** Kardioida

*Upozornění: mikrofon vždy mějte natočený přední částí (část s logem Niceboy) ke zdroji nahrávaného zvuku. Doporučujeme používat pop filtr či protivětrný kryt při každém nahrávání hlasu, aby se zabránilo vnikání vlhkosti do mikrofonu.*



## **SPECIFIKACE**

Směrová charakteristika:	kardioida (0 ~ 180°, 1 kHz > 5 db)
Frekvenční rozsah:	20 Hz – 20 kHz
Max. S.P.L.:	120 dB
Šum:	80 dB
Citlivost:	-45dB±1 dB
Výstupní Impedance:	55Ω ± 30% (1kHz)
Konektor:	3,5 mm Jack (pozlacený)
Proud:	3 mAh

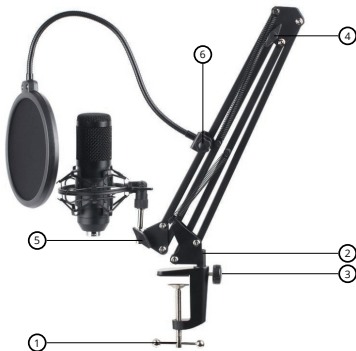
## **OBSAH PRODEJNÍHO BALENÍ**

Mikrofon  
Pop filtr  
Protivětrný kryt  
Protivibrační držák  
Kabel s 3,5 mm Jack konektorem  
USB zvuková karta  
Stolní držák  
Rameno  
Manuál

Manuál v elektronické podobě naleznete na [www.niceboy.eu](http://www.niceboy.eu) v sekci podpora.  
Tento produkt splňuje všechny základní požadavky směrnic EU na něj kladené.

## INŠTALÁCIA

1. Stolový držiak pripevnite k hrane stola pomocou skrutky.
2. Vložte rameno do otvoru na stolovom držiaku.
3. Dotiahnite skrutku.
4. Zaistite požadovanú pozíciu ramena a dotiahnite skrutku.
5. Pripevnite stabilizátor mikrofónu.
6. Umiestnite na rameno pop filter.



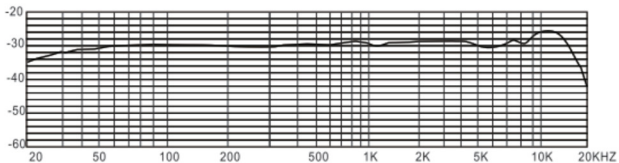
*Odporúčanie: pop filter umiestnite vhodne na rameno a to tak, aby bol približne 15 cm od mikrofónu. Pop filter je možné tiež umiestniť na hranu stola alebo ďalšie vhodné miesto, kde je možné prichytiť stolový držiak.*

## PRIPOJENIE K PC

Mikrofón môžete pripojiť k PC na priamo pomocou audio konektora (3,5 mm Jack) alebo pomocou dodávanej USB zvukovej karty. Pomocou USB zvukovej karty je potom možné pripojiť mikrofón (zdiereka označená mikrofónom) a tiež externé slúchadlá (zdiereka označená slúchadlami). V tomto prípade najskôr pripojte zvukovú kartu k USB na PC (pripojenie zvukovej karty k USB v PC označuje blikajúca LED dióda na zvukovej karte) a následne pripojte mikrofón a slúchadlá. Mikrofón Niceboy VOICE Handle je typu Plug & Play.

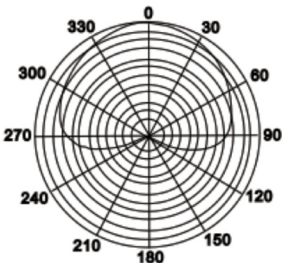
*Upozornenie: v nastavení operačného systému si nastavte mikrofón ako východiskové zvukové zariadenie na záznam. V prípade, že využijete aj pripojenie externých slúchadiel, je nutné si tieto slúchadlá nastaviť ako východiskové zvukové zariadenie na prehrávanie. Viac o nastavení vášho operačného systému nájdete v príručke pre tento operačný systém (Microsoft, MacOS).*

**Frekvenčná charakteristika:** 20 Hz – 20 kHz



**Smerová charakteristika:** Kardioida

*Upozornenie: mikrofón vždy majte natočený prednou časťou (časť s logom Niceboy) k zdroju nahrávaného zvuku. Odporúčame používať pop filter či protiveterný kryt pri každom nahrávaní hlasu, aby sa zabránilo vnikaniu vlhkosti do mikrofónu.*



## ŠPECIFIKÁCIE

Smerová charakteristika:	kardioida (0 ~ 180°, 1 kHz > 5 dB)
Frekvenčný rozsah:	20 Hz – 20 kHz
Max. S. P. L.:	120 dB
Šum:	80 dB
Citlivosť:	-45 dB ± 1 dB
Výstupná impedancia:	55 Ω ± 30 % (1 kHz)
Konektor:	3,5 mm Jack (pozlátený)
Prúd:	3 mAh

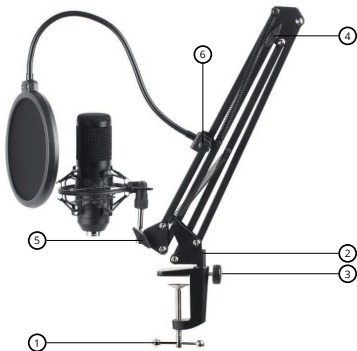
## OBSAH PREDAJNÉHO BALENIA

Mikrofón  
Pop filter  
Protiveterný kryt  
Protivibračný držiak  
Kábel s 3,5 mm Jack konektorom  
USB zvuková karta  
Stolový držiak  
Rameno  
Príručka

Príručku v elektronickej podobe nájdete na [www.niceboy.eu](http://www.niceboy.eu) v sekcii podpora.  
Tento produkt spĺňa všetky základné požiadavky smerníc EÚ naň kladené.

## INSTALLATION

1. Attach the table holder to the side of the table with a screw
2. Insert the boom into the opening on the table holder
3. Tighten the screw
4. Secure the required boom position and tighten the screw
5. Attach the microphone stabiliser
6. Place the pop filter on the boom



*Recommendation: place the pop filter on the boom so that it is approximately 15 cm from the microphone. The pop filter may also be placed on the edge of the table or in another suitable place where there is room to attach the table holder.*

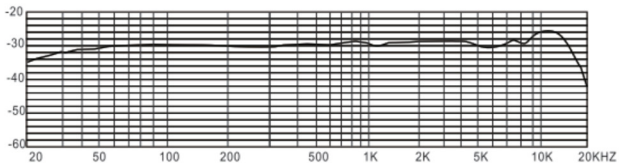
## CONNECTING TO A PC

You may connect the microphone directly to a PC with the audio connector (3.5 mm jack) or with the supplied USB sound card. When using a USB sound card, both the microphone (socket marked 'microphone') and external headphones (socket marked 'headphones') may be connected. In this case, first connect the sound card to the USB on your PC (when connection is made, it will be indicated by the flashing LED on the sound card), and then connect the microphone and headphones. The Niceboy VOICE Handle microphone is Plug & Play.



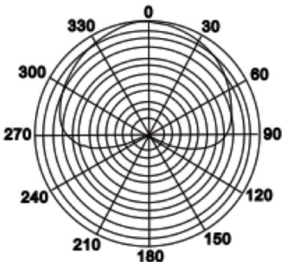
*Notice: set this device as the default audio device for recording in your operating system's settings. If you are using external headphones, you will need to set the headphones as the default playback audio device. You can find more information regarding the settings of your operating system in the manual you received with your operation system (Microsoft, MacOS).*

**Characteristic frequency:** 20Hz – 20kHz



**Characteristic direction:** cardioid

*Notice: always face the front part of the microphone (the part with the Niceboy logo) toward the audio source you are recording. We recommend using a pop filter or windscreen for every recorded voice in order to prevent moisture from entering the microphone.*



## **SPECIFICATIONS**

Characteristic direction:	cardioid (0 ~ 180°, 1 kHz > 5 dB)
Frequency range:	20 Hz – 20 kHz
Max. S.P.L.:	120 dB
Interference:	80 dB
Sensitivity:	-45dB±1 dB
Output Impedance:	55Ω ± 30% (1kHz)
Connector:	3.5 mm jack, (gilded)
Current:	3 mAh

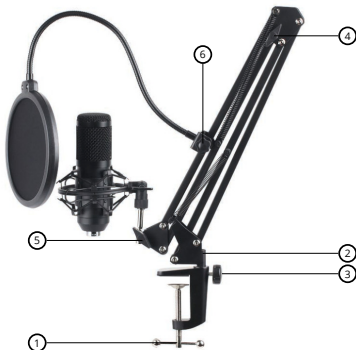
## **PACKAGE CONTENTS**

Microphone  
Pop filter  
Windscreen  
Anti-vibration holder  
Cable with 3.5 mm connector  
USB sound card  
Table holder  
Boom  
Manual

The manual may be accessed in its electronic form at [www.niceboy.eu](http://www.niceboy.eu) under the support section. This product meets all basic EU regulation requirements placed upon it.

**INSTALLATION**

1. Befestigen Sie die Tischhalterung mithilfe der Schraube an der Kante des Tisches.
2. Stecken Sie den Lampenarm in die Öffnung der Tischhalterung.
3. Ziehen Sie die Schraube an.
4. Sichern Sie die gewünschte Position des Armes und ziehen Sie die Schraube an.
5. Befestigen Sie den Stabilisator des Mikrophons.
6. Platzieren Sie den Poppfilter am Lampenarm.



*Empfehlung: Platzieren Sie den Poppfilter so am Lampenarm, dass er annähernd 15 cm vom Mikrophon entfernt ist. Der Poppfilter kann auch an der Tischkante oder einer anderen geeigneten Stelle angebracht werden, wo die Tischhalterung verankert werden kann.*

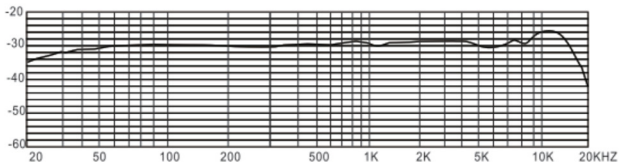
**ANSCHLUSS AN DEN PC**

Sie können das Mikrophon direkt mittels des Audiosteckers (3,5 mm Klinenstecker) oder mithilfe der mitgelieferten USB-Soundkarte an den PC anschließen. Mithilfe der USB-Soundkarte können Sie dann das Mikrophon (mit Mikrophon gekennzeichnete Buchse) und auch externe Kopfhörer (mit Kopfhörer gekennzeichnete Buchse) anschließen. In diesem Falle schließen Sie zuerst die Soundkarte an die USB-Schnittstelle des PC an (der Anschluss der Soundkarte an die USB-Schnittstelle im PC wird durch die blinkende LED-Diode an der

Soundkarte angezeigt) und verbinden anschließend das Mikrofon und die Kopfhörer. Das Mikrofon Niceboy VOICE Handle ist vom Typ Plug & Play.

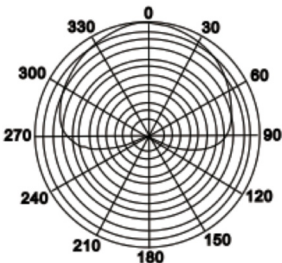
*Hinweis: Stellen Sie in den Einstellungen des Operationssystems das Mikrofon als Eingabegerät ein. Wenn Sie auch den Anschluss externer Kopfhörer nutzen, müssen diese Kopfhörer als Ausgabegerät eingestellt werden. Mehr über die Einstellungen Ihres Operationssystems finden Sie in der Anleitung für dieses Operationssystem (Microsoft, MacOS).*

### **Frequenzcharakteristik:** 20 Hz – 20 kHz



### **Richtungscharakteristik:** Kardioid

*Hinweis: Das Mikrofon muss mit dem vorderen Teil (Teil mit dem Niceboy-Logo) immer zur Quelle des aufgenommenen Tons gedreht sein. Wir empfehlen, den Poppfilter oder den Windschutz bei jeder Stimmaufnahme zu verwenden, um das Eindringen von Feuchtigkeit in das Mikrofon zu verhindern.*



## **SPEZIFIKATIONEN**

Richtungscharakteristik:	Kardioide (0 ~ 180°, 1 kHz > 5 db)
Frequenzumfang:	20 Hz – 20 kHz
Max. SPL:	120 dB
Ersatzgeräuschpegel:	80 dB
Empfindlichkeit:	-45 dB ± 1 dB
Ausgangsimpedanz:	55 Ω ± 30 % (1 kHz)
Stecker:	3,5 mm Klinenstecker (vergoldet)
Strom:	3 mAh

## **LIEFERUMFANG**

Mikrofon  
Popfilter  
Windschutz  
Anti-Vibrations-Halterung  
Kabel mit 3,5 mm Klinenstecker  
USB-Soundkarte  
Tischhalterung  
Arm  
Anleitung

Die Anleitung in elektronischer Form finden Sie auf [www.niceboy.eu](http://www.niceboy.eu) in der Sektion „Unterstützung“. Dieses Produkt erfüllt alle grundlegenden Anforderungen der einschlägigen EU-Richtlinien.

## TELEPÍTÉS

1. Rögzítse az asztali tartót az asztal széléhez a csavarral
2. Illessze bele a kart az asztali tartón lévő lyukba
3. Húzza meg a csavart.
4. Rögzítse a kar kívánt helyzetét, majd húzza meg a csavart
5. Csatlakoztassa a mikrofon-stabilizálót
6. Helyezzen a karra pop szűrőt



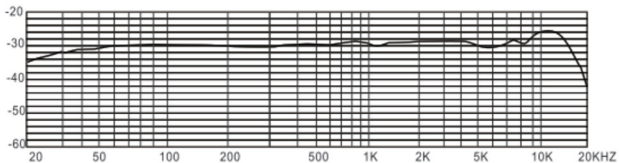
*Javaslat: a pop szűrőt úgy rögzítse a karra, hogy kb. 15 cm-re legyen a mikrofontól. A pop szűrőt az asztal szélén vagy más megfelelő helyen is elhelyezheti, ahol lehetőség nyílik az asztali tartó rögzítésére.*

## CSATLAKOZTATÁS PC-HEZ

A mikrofont audio csatlakozó dugóval (3,5 mm-es jack) vagy a mellékelt USB hangkártyával közvetlenül csatlakoztathatja a számítógéphez. Az USB hangkártya segítségével ezt követően mind mikrofon (mikrofonnal jelölt aljzat), mind külső fejhallgató (fejhallgatóval ellátott aljzat) csatlakoztatható. Ilyen esetben először a hangkártyát csatlakoztassa a számítógép USB-jéhez (a hangkártya és a számítógép USB-jéhez csatlakoztatását a hangkártyán villogó LED jelzi), majd csatlakoztassa a mikrofont és a fejhallgatót. A Niceboy VOICE Handle mikrofon Plug & Play típusú eszköz.

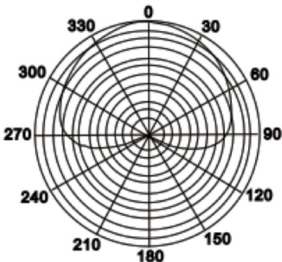
*Figyelem: az operációs rendszer beállításában a mikrofont alapértelmezett audio felvevő eszközként állítsa be. Ha külső fejhallgató csatlakozó aljzatot használ, a fejhallgatót alapértelmezett lejátszó audio eszközként kell beállítania. Operációs rendszere beállításairól az operációs rendszer (Microsoft, MacOS) kézikönyvében talál további információt.*

**Frekvencia jellemzők:** 20Hz – 20kHz



**Írány jellemzők:** Kardioid

*Megjegyzés: A mikrofont mindig az elejével (Niceboy logóval ellátott rész) fordítsa a rögzítendő hang forrása felé. Javasoljuk, hogy minden alkalommal, amikor hangot rögzít, használjon pop szűrőt vagy szélvédőt, megakadályozva ezzel a nedvesség bejutását a mikrofonba.*



## **MŰSZAKI ADATOK**

Irányjellemző:	kardioid (0 ~ 180 °, 1 kHz> 5 db)
Frekvencia-tartomány:	20 Hz – 20 kHz
Max. S.P.L.:	120 dB
Zaj:	80 dB
Érzékenység:	-45dB±1 dB
Kimeneti impedancia:	55Ω ± 30% (1kHz)
Csatlakozó:	3,5 mm Jack (aranyozott)
Áramerősség:	3 mAh

## **A CSOMAGOLÁS TARTALMA**

Mikrofon  
Pop szűrő  
Szélvédő  
Rezgésszűrő tartó  
Kábel 3,5mm jack csatlakozódugóval  
USB hangkártya  
Asztali tartó  
Kar  
Használati útmutató

Az elektronikus útmutatót a [www.niceboy.eu](http://www.niceboy.eu) oldal támogatás szekciójában találja.  
A termék megfelel a rá vonatkozó EU-irányelvek valamennyi alapkövetelményének.



## NAČIN STAVLJANJA

1. Stolni nosač pričvrstite vijkom uz rub stola.
2. Umetnite rame u otvor na stolni nosač.
3. Zategnite vijak
4. Fiksirajte krak u željenom položaju i zategnite vijak.
5. Pričvrstite stabilizator mikrofona.
6. Namjestite pop filter na krak nosača.



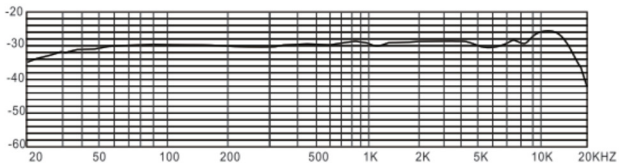
**Preporuke:** Namjestite pop filter na krak držača tako da bude udaljen oko 15 cm od mikrofona. Pop filter se može postaviti i na rub stola ili na drugo prikladno mjesto na koje se može pričvrstiti stolni nosač.

## PRIKLJUČIVANJE NA RAČUNALO

Mikrofon možete izravno povezati s računalom pomoću audio priključka (Jack priključak 3,5 mm ) ili isporučene USB zvučne kartice. Pomoću USB zvučne kartice je onda moguće povezati mikrofon (slot označen simbolom mikrofona) i eksterne slušalice (slot označen simbolom slušalice). U takvom slučaju, prvo spojite zvučnu karticu s USB-om na računalu (veza zvučne kartice s USB-om na računalu indicirana je lampicom koja treperi na zvučnoj kartici), a zatim spojite mikrofon i slušalice. Mikrofon Niceboy VOICE Handle je uređaj tipa Plug & Play.

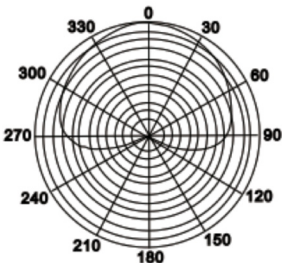
*Upozorenje: u postavkama operacijskog sustava postavite ovaj uređaj kao zadani audio uređaj za snimanje. Ako ćete koristiti i priključak za eksterne slušalice, ove slušalice morate postaviti kao primarni audio uređaj za reprodukciju. Više informacija o postavljanju vašeg operativnog sustava ćete naći u priručniku za ovaj operativni sustav (Microsoft, MacOS).*

**Karakteristike frekvencije:** 20Hz – 20kHz



**Smjerna karakteristika:** Kardioida

*Upozorenje: Mikrofon uvijek držite okrenut prema naprijed (dio s logotipom Niceboy-a) ka izvoru snimanog zvuka. Preporučamo da koristite pop filter ili staklo za zaštitu od vjetra svaki put kada snimate svoj glas, radi sprječavanja ulaska vlage u mikrofon.*



## **SPECIFIKACIJA**

Smjerna karakteristika:	kardioida (0 ~ 180°, 1 kHz > 5 db)
Raspon frekvencije:	20 Hz – 20 kHz
Maks. S.P.L.:	120 dB
Buka:	80 dB
Osjetljivost:	-45dB±1 dB
Izlazna impedancija:	55Ω ± 30% (1kHz)
Konektor:	3,5 mm Jack (pozlaćen)
Struja:	3 mAh

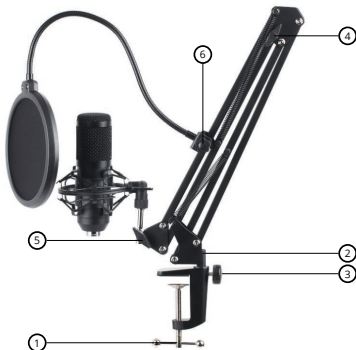
## **SADRŽAJ PAKETA S PROIZVODOM**

Mikrofon  
Pop filter  
Vjetrobran  
Držač protiv vibracija  
Kabel s 3,5 mm priključkom „Jack“  
USB zvučna karta  
Stolni nosač  
Rame  
Priručnik za korisnika

Priručnik možete preuzeti u elektroničkom obliku na [www.niceboy.eu](http://www.niceboy.eu) u odjeljku za podršku. Ovaj proizvod zadovoljava sve osnovne zahtjeve EU smjernica koje se na njega odnose.

## INSTALACJA

1. Zamocuj uchwyt do krawędzi stołu za pomocą śruby
2. Włóż wysięgnik w otwór na uchwycie stołowym
3. Dokręć śrubę
4. Ustaw potrzebną pozycję wysięgnika i dokręć śrubę
5. Zamocuj stabilizator mikrofonu
6. Umieść pop filtr na wysięgniku



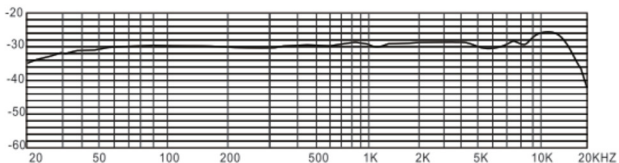
*Wskazówka: umieść pop filtr w odpowiedni sposób na wysięgniku tak, aby znajdował się około 15 cm od mikrofonu. Pop filtr można umieścić także na krawędzi stołu lub w innym odpowiednim miejscu, w którym można zamocować uchwyt stołowy.*

## PODŁĄCZENIE DO PC

Mikrofon można podłączyć do PC albo bezpośrednio za pomocą złącza audio (Jack 3,5 mm), albo za pomocą dołączonej karty dźwiękowej USB. Za pomocą karty dźwiękowej USB można następnie podłączyć zarówno mikrofon (gniazdko oznaczone symbolem mikrofonu), jak i słuchawki zewnętrzne (gniazdko oznaczone symbolem słuchawek). W takim przypadku należy podłączyć najpierw kartę dźwiękową do USB w PC (podłączenie karty dźwiękowej do USB w PC jest sygnalizowane miganiem lampki LED na karcie dźwiękowej), następnie mikrofon oraz słuchawki. Mikrofon Niceboy VOICE Handle jest urządzeniem typu Plug & Play.

*Uwaga: w ustawieniach systemu operacyjnego należy ustawić mikrofon jako domyślne urządzenie do nagrywania dźwięku. W przypadku korzystania także z podłączonych słuchawek zewnętrznych, należy ustawić słuchawki jako domyślne urządzenie do odtwarzania dźwięku. Więcej na temat ustawień Twojego systemu operacyjnego można znaleźć w podręczniku użytkownika danego systemu operacyjnego (Microsoft, MacOS).*

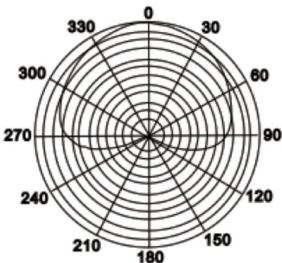
**Charakterystyka częstotliwościowa:** 20 Hz – 20 kHz



**Charakterystyka kierunkowości:**

Kardioidalna

Uwaga: mikrofon należy zawsze skierować przednią stroną (stroną zawierającą logo Niceboy) w stronę źródła nagrywanego dźwięku. Podczas nagrywania głosu zalecamy używanie za każdym razem pop filtra lub owiewki, aby zapobiec przedostaniu się wilgoci do mikrofonu.



## **SPECYFIKACJA**

Charakterystyka kierunkowości:	kardiodalna (0 ~ 180°, 1 kHz > 5 db)
Zakres częstotliwości:	20 Hz – 20 kHz
Maks. S.P.L.:	120 dB
Szum:	80 dB
Czułość:	-45 dB ±1 dB
Impedancja wyjściowa:	55 Ω ±30% (1 kHz)
Złącze:	Jack 3,5 mm (połączony)
Prąd:	3 mAh

## **ZAWARTOŚĆ OPAKOWANIA JEDNOSTKOWEGO**

Mikrofon  
Pop filtr  
Owiewka  
Uchwyt antywibracyjny  
Kabel ze złączem Jack 3,5 mm  
Karta dźwiękowa USB  
Uchwyt stołowy  
Wysięgnik  
Podręcznik użytkownika

Podręcznik w postaci elektronicznej można znaleźć na stronie [www.niceboy.eu](http://www.niceboy.eu) w dziale pomocy. Produkt spełnia wszystkie podstawowe wymagania stawiane mu przez dyrektywę UE.

**NAMESTITEV**

1. Namizni nosilec s pomočjo vijaka pritrдите na rob mize
2. Roko vstavite v odprtino v namiznem nosilcu
3. Privijte vijak
4. Fiksirajte želeno pozicijo roke in vijak privijte
5. Pritrdite stabilizator mikrofona
6. Na roko namestite pop filter



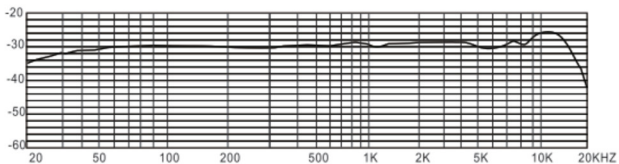
*Nasvet: pop filter namestite ustrezno na roko, in sicer tako, da bo približno 15 cm od mikrofona. Pop filter se lahko namesti tudi na rob mize ali drugo primerno mesto, kjer je možno namizni nosilec pritrđiti.*

**PRIKLJUČITEV NA RAČUNALNIK**

Mikrofon lahko priključite na računalnik neposredno s pomočjo avdio priključka (3,5 mm Jack) ali s pomočjo priložene USB zvočne kartice. S pomočjo USB zvočne kartice potem lahko priključite mikrofon (priključek označen z mikrofonom), pa tudi zunanje slušalke (priključek označen s slušalkami). V tem primeru najprej zvočno kartico priključite k USB na računalniku (priključitev zvočne kartice k USB na računalniku nakazuje utripajoča LED dioda na zvočni kartici), nato pa priključitev mikrofon in slušalke. Mikrofon Niceboy VOICE Handle je tipa Plug & Play.

*Opozorilo: v nastavitvah operacijskega sistema mikrofona nastavite kot privzeto vnosno zvočno napravo. V primeru, da boste uporabili tudi priključitev zunanjih slušalk, je treba slušalke nastaviti kot privzeto izhodno zvočno napravo. Več o nastavitvah vašega operacijskega sistema najdete v priročniku za operacijski sistem (Microsoft, MacOS).*

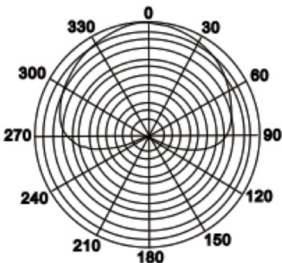
**Frekvenčna karakteristika:** 20Hz – 20kHz



**Smerna karakteristika mikrofona:**

Kardioida

*Opozorilo: mikrofona imejte vedno obrnjen s sprednjim delom (del z logotipom Niceboy) k viru snemanega zvoka. Svetujemo, da pri vsakem snemanju glasa uporabljate pop filter ali zaščito proti vetru, da se prepreči vdor vlage v mikrofona.*





## **SPECIFIKACIJE**

Smerna karakteristika mikrofona:	(0 ~ 180°, 1 kHz > 5 db)
Frekvenčni razpon:	20 Hz – 20 kHz
Max. S.P.L.:	120 dB
Šum:	80 dB
Občutljivost:	-45dB±1 dB
Izhodna impedanca:	55Ω ± 30% (1kHz)
Priključek:	3,5 mm Jack (pozlačen)
Tok:	3 mAh

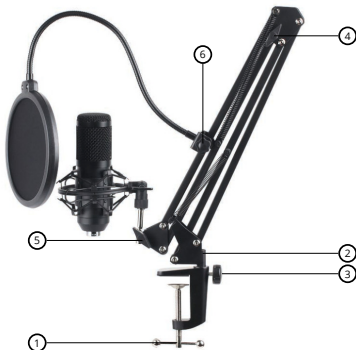
## **VSEBINA PRODAJNEGA SETA**

Mikrofon  
Pop filter  
Zaščita proti vetru  
Protivibracijski nosilec  
Kabel s 3,5 mm Jack priključkom  
USB zvočna kartica  
Namizni nosilec  
Roka  
Priročnik

Navodila v elektronski obliki najdete na [www.niceboy.cz](http://www.niceboy.cz) v sekciji pomoč.  
Izdelek izpolnjuje vse osnovne zahteve direktiv EU, ki zanj veljajo.

**INSTALAREA**

1. Fixați suportul la marginea mesei cu ajutorul menghinei
2. Introduceți brațul în orificiul de pe suportul de masă
3. Strângeți șurubul
4. Fixați poziția dorită a brațului și strângeți șurubul
5. Atașați stabilizatorul microfonului
6. Fixați filtrul pop pe braț



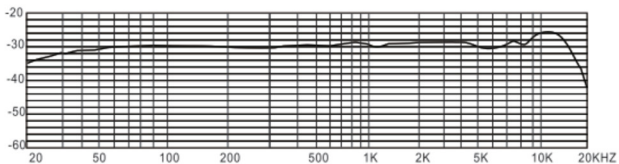
*Recomandare: fixați filtrul pop pe braț astfel încât să fie la aproximativ 15 cm de microfon. Filtrul pop poate fi, de asemenea, fixat la marginea mesei sau într-un alt loc potrivit unde este posibil să atașați suportul de masă.*

**CONEXIUNE LA PC**

Puteți conecta microfonul direct la un computer utilizând conectorul audio (mufă de 3,5 mm) sau la placa de sunet USB furnizată. Folosind placa de sunet USB, este posibil să conectați un microfon (mufa marcată cu un microfon) și, de asemenea, căști externe (mufa marcată cu căști). În acest caz, conectați mai întâi placa de sunet la USB-ul de pe PC (conexiunea plăcii de sunet la USB-ul de pe PC este indicată de LED-ul intermitent de pe placa de sunet) și apoi conectați microfonul și căștile. Microfonul Niceboy VOICE Handle este de tip Plug & Play.

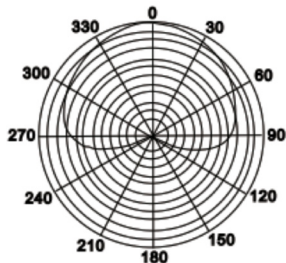
*Notă: În setările sistemului de operare, setați microfonul ca dispozitiv audio implicit pentru înregistrare. Dacă utilizați și conexiunea căștilor externe, trebuie să setați aceste căști ca dispozitiv audio implicit pentru redare. Puteți afla mai multe despre configurarea sistemului dvs. de operare în manualul pentru acest sistem de operare (Microsoft, MacOS).*

**Caracteristica frecvenței:** 20Hz - 20kHz



**Caracteristică direcțională:** Cardioid

*Atenționare: Păstrați întotdeauna microfonul orientat spre față (partea cu sigla Niceboy) către sursa sunetului care urmează să fie înregistrat. Vă recomandăm să utilizați un filtru pop sau parbriz de fiecare dată când vă înregistrați vocea pentru a preveni pătrunderea umezelii în microfon.*



## **SPECIFICAȚII**

Caracteristică direcțională:	cardioid (0 ~ 180 °, 1 kHz > 5 db)
Gama de frecvență:	20 Hz - 20 kHz
Max. S.P.L. :	120 dB
Foșnet:	80 dB
Sensibilitate:	-45dB ± 1 dB
Impedanță de ieșire:	55Ω ± 30% (1kHz)
Conector: J	jack de 3,5 mm (placat cu aur)
Curent:	3 mAh

## **CONȚINUTUL PACHETULUI LIVRAT**

Microfon  
Filtru pop  
Parbriz  
Suport antivibrații  
Cablul cu conector jack de 3,5 mm  
Placă de sunet USB  
Suport masă  
Braț  
Manual

Puteți găsi manualul în formă electronică la [www.niceboy.eu](http://www.niceboy.eu) la secțiunea de asistență. Acest produs îndeplinește toate cerințele de bază ale directivelor UE impuse acestuia.



# niceboy®

Importer to EU: RTB media s.r.o., Pretlucka 16,  
Prague 10, 100 00, Czech Republic, ID: 294 16 876  
Made in China.

**RoHS** **CE**   