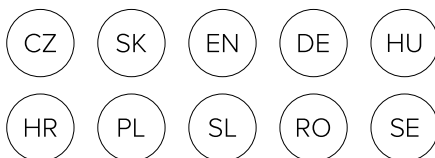


niceboy ion[®]

charles i3 PLUS

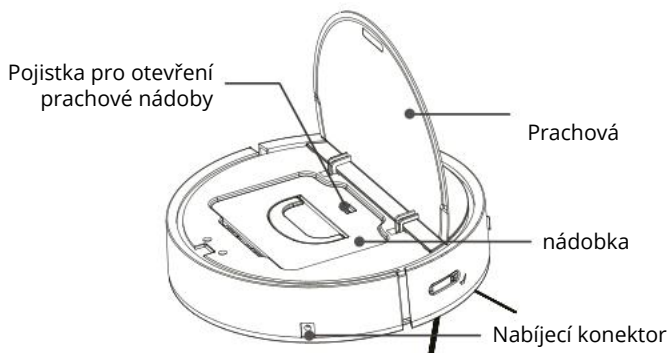
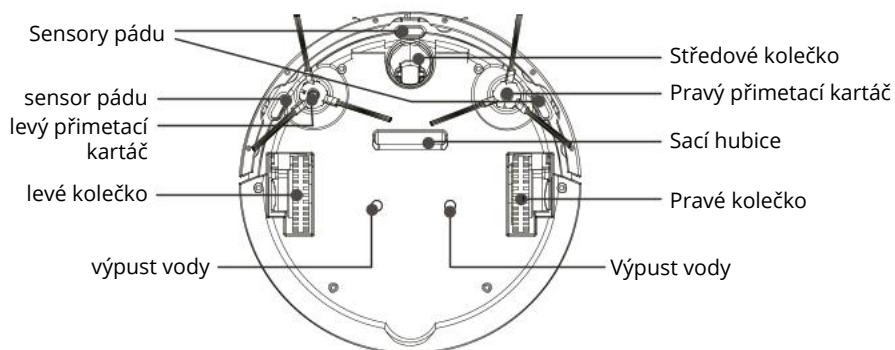
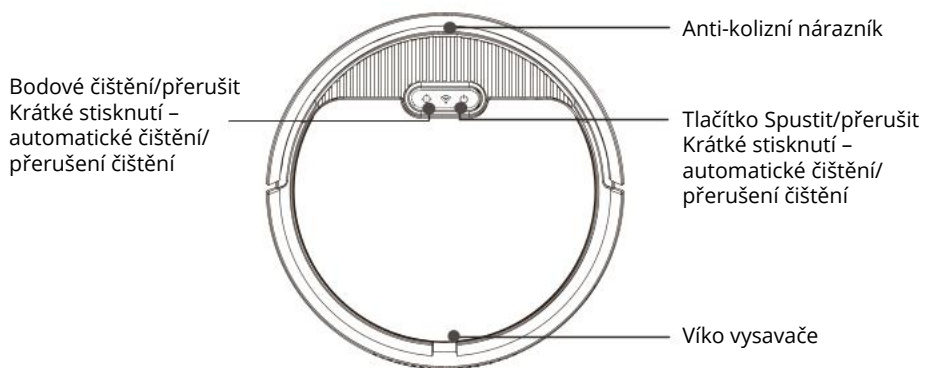
User Manual / Robotic Vacuum

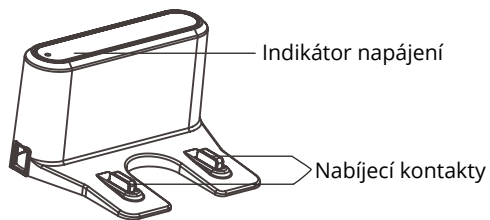
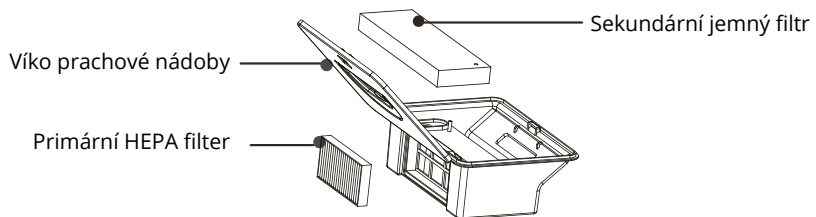


Návod k použití

1.Schéma výrobku
2.Návod k obsluze
 - 2.1.První spuštění
 - 2.2.Duální nádoba na vodu a prach
3.Připojení k aplikaci
4.Stav zařízení
5.Údržba
6.Mopování
7.Obsah balení
8.Parametry

1. Schéma výrobku



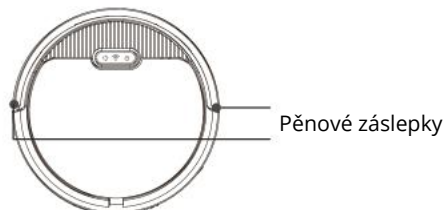


2. Návod k obsluze

2.1 První spuštění

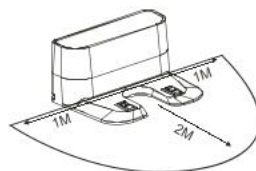
2.1.1. Odstranění zásepek

Odstraňte zásepk, které se nachází po stranách předního nárazníku.

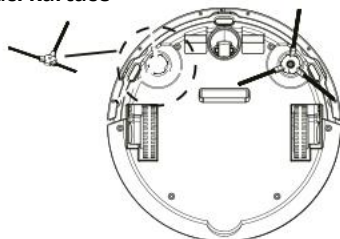


2.1.2. Připojte adaptér k nabíjecí základně

Umístěte nabíjecí stojan naplocho ke stěně. Neumísťujte předměty na levou a pravou stranu v okolí 1m a před přední stranu v okolí 2m. Základna by se neměla nacházet u předmětů se silným odrazovým povrchem (zrcadla).



2.1.3. Připevněte přimetací kartáče

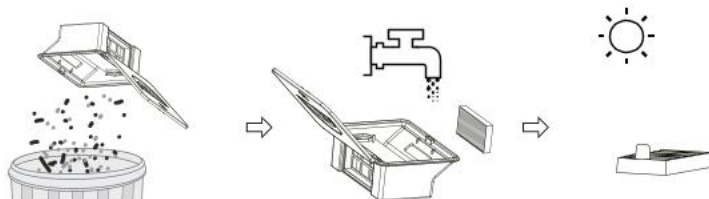


2.1.4. Nabíjení zařízení

Umístěte Charlese do nabíjecí základny. Charlese zapnete pomocí zapínacího tlačítka na horní straně zařízení. Blikání modré kontrolky „domečku“ signalizuje, že je třeba nabít baterii. Stálé modré světlo signalizuje nabíjení. Po dokončení nabíjení dioda zhasne. Při prvním použití nabíjejte zařízení déle než 6 hodin.

2.2. Duální nádoba na vodu a prach

Zařízení je vybaveno duální nádrží na vodu a prach, díky čemuž je možné vysávat a vytírat zároveň. Nádobka na prach obsahuje dva omyvatelné filtry, které je vhodné umýt čistou tekoucí vodou přibližně každých 15-30 dní. Samotné filtry je vhodné vyměnit přibližně po ročním používání (při velkém znečištění je vhodné filtry měnit častěji). Do vodní nádoby je možné spolu s vodou nalít i málo pěnící čisticí prostředek.



3. Připojení k aplikaci

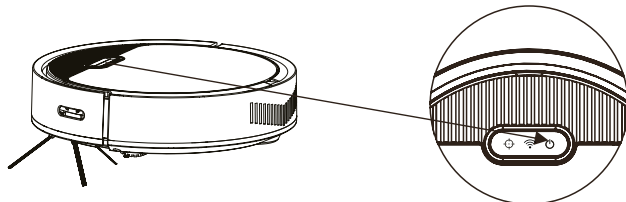
1. Stáhněte si aplikaci naskenováním QR kódu pomocí mobilního telefonu nebo vyhledejte „Niceboy ION“ v Google Play/Apple App Store a stáhněte si aplikaci.
2. Otevřete aplikaci „Niceboy ION“ a zaregistrujte nový účet nebo použijte svůj stávající.
3. Po přihlášení do aplikace přidáte produkt klikněte na „+“ v pravém horním rohu a následně na „Přidat zařízení“.
4. Poté přejděte na záložku „Robotické vysavače“ a vyberte „Charles i3 Plus“.
5. Vložte vysavač do nabíjecí základny a zapněte jej zapínacím tlačítkem.
6. Pro připojení k aplikaci stiskněte tlačítko „bodové čištění“ přibližně po dobu 6 sekund. Následně se ozve zvuková signalizace a ikona WIFI začne rychle blikat. V aplikaci vyberte vysavač Charles i3 Plus, zvolte vaši WIFI a vložte heslo. Pokračujte na další stranu pomocí tlačítka „Další“. Nyní vyčkejte, dokud se vysavač nepřipojí k aplikaci. Pokud se Charles nepřipojí, zkuste proces opakovat znovu. Ujistěte se, že vaše WIFI vysílá na frekvenci 2,4 GHz. Pokud by se ani na druhý pokus, zkuste připojit vysavač k jinému WIFI modulu. Pro tuto zkoušku můžete využít například mobilní telefon s funkcí hotspot. Jestliže se vám ani takto nedaří vysavač připojit, kontaktujte naši technickou podporu.
7. Po úspěšném připojení zařízení je možné upravit název zařízení a přidat ho do vámi zvolené místnosti. Kliknutím na „Dokončeno“ se dostanete do rozhraní vysavače.

Pro připojení k aplikaci je nutné, aby vaše WIFI síť vysílala na frekvenci 2,4 GHz.

4. Stav zařízení

4.1. Zapnuto/vypnuto

Když je Charles vypnutý, stiskněte a podržte tlačítko zapnutí, viz obrázek výše. LED dioda přestane blikat a Charles přejde do pohotovostního stavu.



4.2. Pohotovostní režim

Jestliže je Charles v pohotovostním režimu, obě LED svítí současně. Charles vstoupí do pohotovostního režimu na základě různých vlivů.

- A. Pokud je zařízení již připojeno k WIFI/aplikaci, automaticky se vypne po 5 minutách.
- B. Pokud zařízení nebylo připojeno k WIFI/aplikaci, automaticky se vypne po 30 minutách

Pohotovostní režim lze ukončit několika způsoby:

- Jednou krátce stiskněte tlačítko zapnutí, následně zazní zvukový signál a dojde k automatickému čištění.
- Jednou krátce stiskněte tlačítko „bodové čištění“, následně zazní zvukový signál a Charles začne vysávat v režimu bodového čištění.
- Stiskněte a podržte tlačítko zapnutí po dobu 3 sekund, následně zazní zvukový signál a Charles se vypne.

4.3. Automatické čištění

Jestliže chcete spustit automatické čištění, stiskněte krátce tlačítko zapnutí, následně zazní zvukový signál a dojde k automatickému čištění. Automatický režim je vhodný pro komplexní úklid místností.

4.4. Bodové čištění

Jestliže chcete spustit bodové čištění, stiskněte krátce tlačítko zapnutí, následně zazní zvukový signál a dojde k automatickému čištění. Režim bodového čištění je vhodný pro úklid menších znečištěných míst. Položte Charlese na znečištěné místo a spusťte bodové čištění. Charles následně začne kroužit v dané oblasti a po 2-3 minutách čištění se vrátí do nabíjecí stanice.

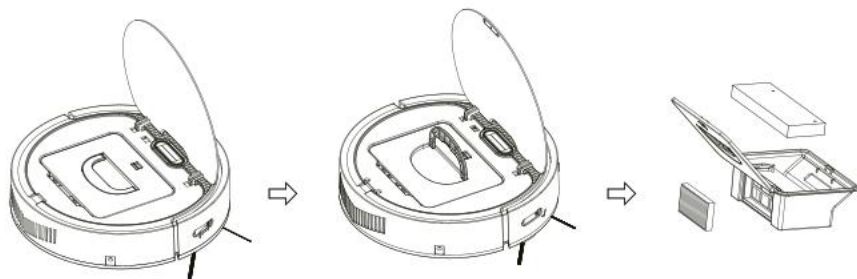
4.5. Čištění podél zdi

Jestliže chcete spustit čištění podél zdi, je nutné nejprve připojit vysavač k aplikaci Niceboy ION. V aplikaci následně vyberte čištění podél zdi. Charles začne vysávat oblast podél zdi, po dokončení čištění se vrátí do dokovací stanice.

5. Údržba

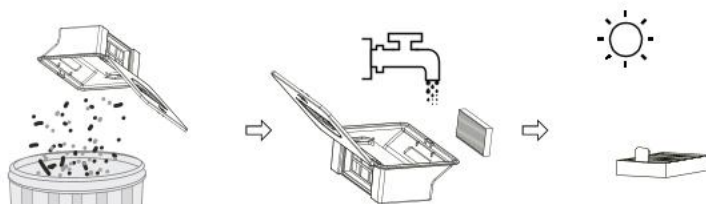
5.1. Duální nádoba

Otevřete vrchní víko zařízení a vyjměte duální nádobu.



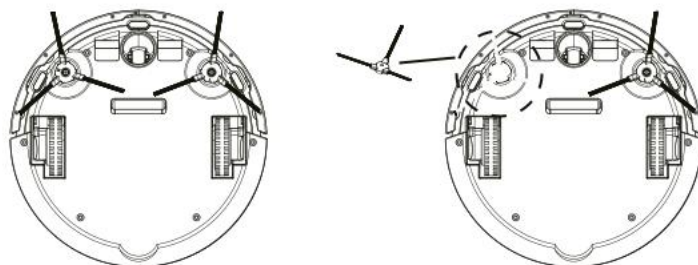
Vysypte nečistoty a vraťte duální nádobu do vysavače.

Duální nádoba obsahuje dva omyvatelné filtry, které je vhodné umýt čistou tekoucí vodou přibližně každých 15-30 dní.



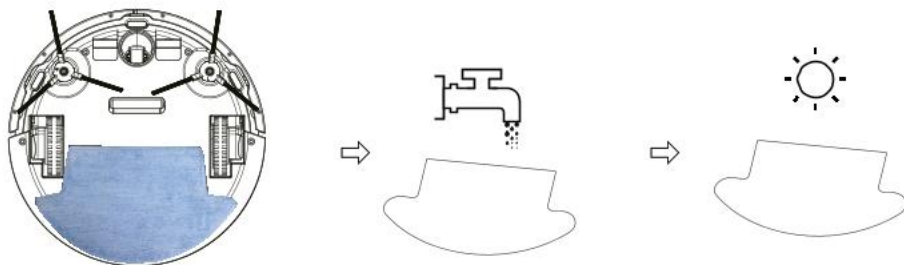
5.2. Přimetací kartáče

Otočte Charlese vzhůru nohama (kolečkama), vyjměte přimetací kartáče a očistěte je. Jestliže jsou přimetací kartáče zničené, vyměňte je za jiné.



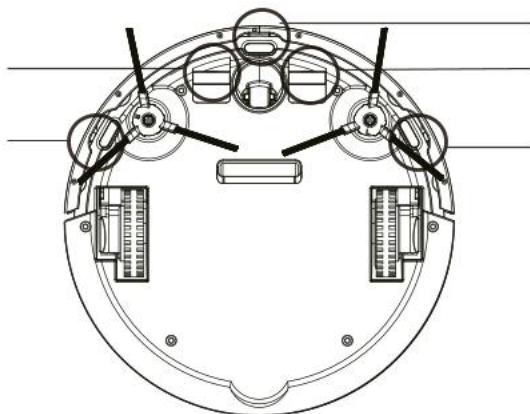
5.3. Mopovací hadr

Otočte Charlese, sundejte mopovací hadr a umyjte ho. Po vysušení jej můžete vrátit.



5.4. Sensory proti pádu

Otřete senzory zabraňující pádu a nabíjecí piny na spodní straně vysavače jemným hadrem.



6. Mopování

6.1. Nejprve připevněte vytírací hadr



Odstraňte bílou pásku na zadní straně suchého zipu.



Ujistěte se, že na spodní vysavače není prach ani kapky vody. Následně přilepte suchý zip na vymezená místa na spodní straně vysavače.



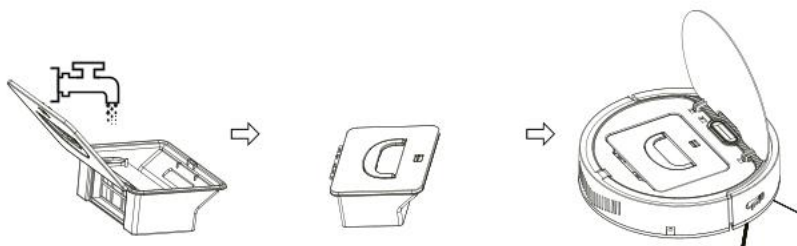
Přiložte mop na suchý zip.



Mop před nalepením nenamáčejte, hadr se namokří sám v průběhu vytírání.

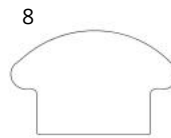
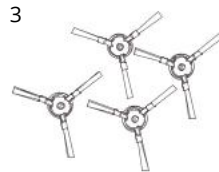
6.2. Naplňte vodní nádobu

Vyjměte duální nádobku z vysavače, sundejte sekundární jemný filtr a naplňte vodní nádržku vodou. Nádobu uzavřete, vraťte sekundární filtr do své pozice a nádobku vložte zpět do vysavače.



7. Obsah balení

1. Robotický vysavač
2. Nabíjecí základna
3. Postranní štětiny 4x
4. Napájecí adaptér
5. Návod k použití
6. HEPA filter
7. Duální nádoba
8. Mopovací hadr a suché zipy
9. Čistící štětec



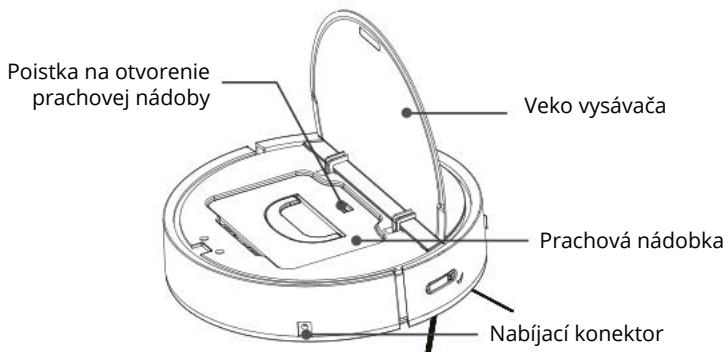
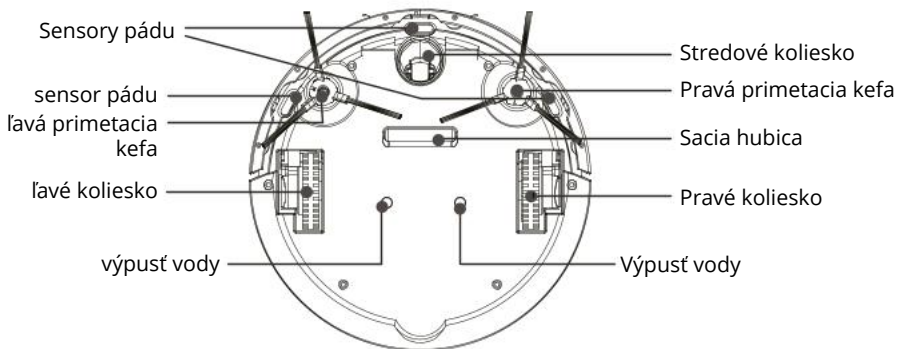
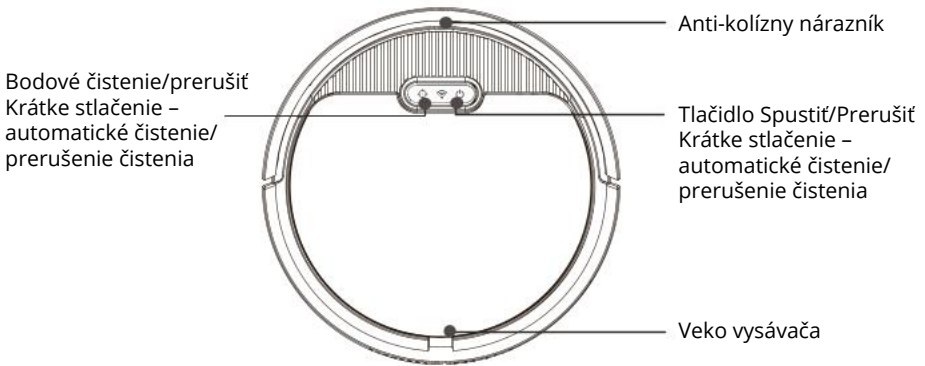
8. Parametry

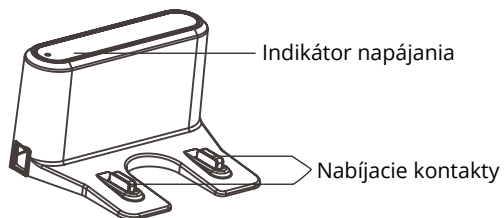
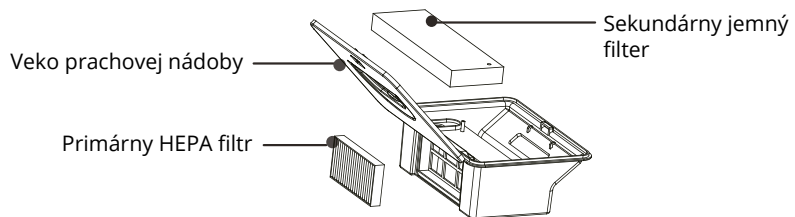
Model výrobku:	Charles i3 Plus
Rozměry:	L310 * W310 * H 81 mm
Napětí:	DC 7,4 V
Sací výkon:	2 500 Pa
Kapacita baterie:	DC 7,4 V Li-ion 2 600 mAh
Objem duální nádoby – prach:	400 ml
Objem duální nádoby – voda:	200 ml
Doba čištění:	až 110 min
Doba nabíjení:	300 min
Jmenovitý rozsah napětí dokovací stanice:	220–240 V
Jmenovitý kmitočet:	50–60 Hz
Jmenovité vstupní napětí dokovací stanice:	12 V / 1 A
Výstupní napětí dokovací stanice:	12 V / 1 A

Návod na použitie

1.Schéma výrobku
2.Návod na obsluh
 - 2.1.Prvé spustenie
 - 2.2.Duálna nádoba na vodu a prach
3.Pripojenie k aplikácii
4.Stav zariadenia
5.Údržba
6.Mopovanie
7.Obsah balenia
8.Parametre

1. Schéma výrobku



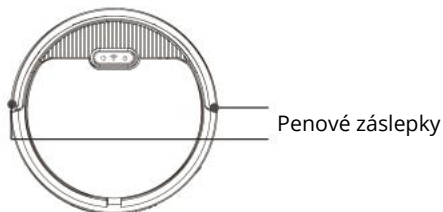


2. Návod na obsluhu

2.1. Prvé spustenie

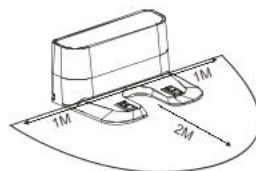
2.1.1. Prvé spustenie

Odstráňte záslepky, ktoré sa nachádzajú po stranách predného nárazníka.

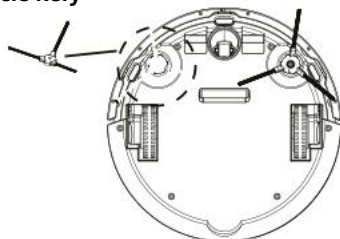


2.1.2. Pripojte adaptér k nabíjacej základni

Umiestnite nabíjací stojan naplocho k stene. Neumiestňujte predmety na ľavú a pravú stranu v okolí 1m a prednú stranu v okolí 2m. Základňa by sa nemala nachádzať pri predmetoch so silným odrazovým povrchom (zrkadlá).



2.1.3. Pripevnite primetacie kefy

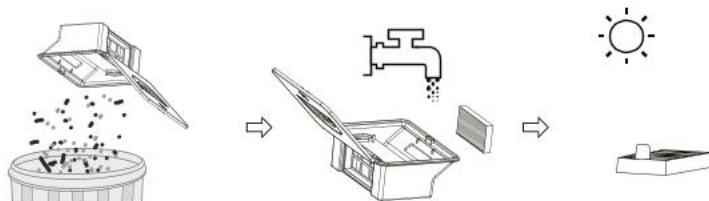


2.1.4. Nabíjanie zariadenia

Umiestnite Charlesa do nabíjacej základne. Charlesa zapnete pomocou zapínacieho tlačidla na hornej strane zariadenia. Blikanie modrej kontrolky „domčeka“ signalizuje, že je potrebné nabiť batériu. Stále modré svetlo signalizuje nabíjanie. Po dokončení nabíjania dióda zhasne. Pri prvom použití nabíjajte zariadenie dlhšie ako 6 hodín.

2.2. Duálna nádoba na vodu a prach

Zariadenie je vybavené duálnou nádržou na vodu a prach, vďaka čomu je možné vysávať a vytierať zároveň. Nádobka na prach obsahuje dva umývateľné filtre, ktoré je vhodné umyť čistou tečúcou vodou približne každých 15-30 dní. Samotné filtre je vhodné vymeniť približne po ročnom používaní (pri veľkom znečistení je vhodné filtre meniť častejšie). Do vodnej nádoby je možné spolu s vodou naliať aj málo peniaci čistiaci prostriedok.



3. Připojení k aplikaci

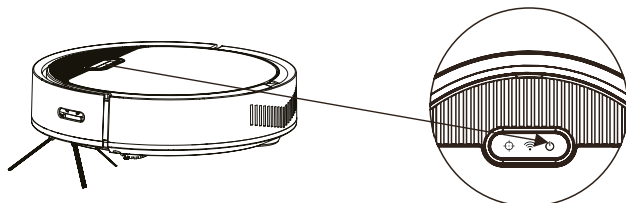
1. Stiahnite si aplikáciu naskenovaním QR kódu pomocou mobilného telefónu alebo vyhľadajte „Niceboy ION“ v Google Play/Apple App Store a stiahnite si aplikáciu.
2. Otvorte aplikáciu „Niceboy ION“ a zaregistrujte nový účet alebo použite svoj existujúci.
3. Po prihlásení do aplikácie pridáte produkt kliknite na „+“ v pravom hornom rohu a následne na „Pridať zariadenie“.
4. Potom prejdite na záložku „Robotické vysávače“ a vyberte „Charles i3 Plus“.
5. Vložte vysávač do nabíjacej základne a zapnite ho zapínacím tlačidlom.
6. Pre pripojenie k aplikácii stlačte tlačidlo „bodové čistenie“ približne po dobu 6 sekúnd. Následne sa ozve zvuková signalizácia a ikona WIFI začne rýchlo blikať. V aplikácii vyberte vysávač Charles i3 Plus, zvolte vašu WIFI a vložte heslo. Pokračujte na ďalšiu stranu pomocou tlačidla „Ďalej“. Teraz počkajte, kým sa vysávač nepripojí k aplikácii. Ak sa Charles nepripojí, skúste proces opakovať znova. Uistite sa, že vaša WIFI vysiela na frekvencii 2,4 GHz. Ak by sa ani na druhý pokus, skúste pripojiť vysávač k inému WIFI modulu. Na túto skúšku môžete využiť napríklad mobilný telefón s funkciou hotspot. Ak sa vám ani takto nedarí vysávač pripojiť, kontaktujte našu technickú podporu.
7. Po úspešnom pripojení zariadenia je možné upraviť názov zariadenia a pridať ho do vami zvolenej miestnosti. Kliknutím na „Dokončené“ sa dostanete do rozhrania vysávača.

Pre pripojenie k aplikácii je nutné, aby vaša WIFI sieť vysiela na frekvencii 2,4 GHz.

4. Stav zariadenia

4.1. Zapnuté/vypnuté

Keď je Charles vypnutý, stlačte a podržte tlačidlo zapnutia, viď obrázok vyššie. LED dióda prestane blikať a Charles prejde do pohotovostného stavu.



4.2. Pohotovostný režim

Ak je Charles v pohotovostnom režime, obe LED svietia súčasne.

Charles ukončí pohotovostného režimu na základe rôznych vplyvov.

- A. Ak je zariadenie už pripojené k WIFI/aplikácii, automaticky sa vypne po 5 minútach.
- B. Ak zariadenie nebolo pripojené k WIFI/aplikácii, automaticky sa vypne po 30 minútach

Pohotovostný režim je možné ukončiť niekoľkými spôsobmi:

- Raz krátko stlačte tlačidlo zapnutia, následne zaznie zvukový signál a dôjde k automatickému čisteniu.
- Raz krátko stlačte tlačidlo „bodové čistenie“, následne zaznie zvukový signál a Charles začne vysávať v režime bodového čistenia.
- Stlačte a podržte tlačidlo zapnutia po dobu 3 sekúnd, následne zaznie zvukový signál a Charles sa vypne.

4.3. Automatické čistenie

Ak chcete spustiť automatické čistenie, stlačte krátko tlačidlo zapnutia, následne zaznie zvukový signál a dôjde k automatickému čisteniu. Automatický režim je vhodný na komplexné upratovanie miestností.

4.4. Bodové čistenie

Ak chcete spustiť bodové čistenie, stlačte krátko tlačidlo zapnutia, následne zaznie zvukový signál a dôjde k automatickému čisteniu. Režim bodového čistenia je vhodný na upratovanie menších znečistených miest. Položte Charlesa na znečistené miesto s spustite bodové čistenie. Charles následne začne krúžiť v danej oblasti a po 2-3 minútach čistenia sa vráti do nabíjacej stanice.

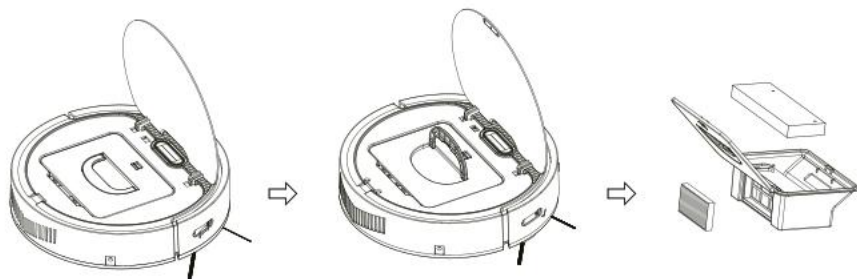
4.5. Čistenie pozdĺž múru

Ak chcete spustiť čistenie pozdĺž steny, je nutné najskôr pripojiť vysávač k aplikácii Niceboy ION. V aplikácii následne vyberte čistenie pozdĺž steny. Charles začne vysávať oblasť pozdĺž múrov, po dokončení čistenia sa vráti do dokovacej stanice.

5. Údržba

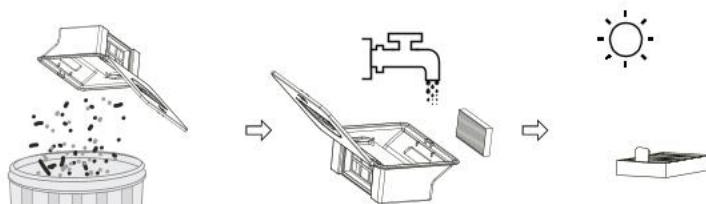
5.1. Duálna nádoba

Otvorte vrchné veko zariadenia a vyberte duálnu nádobu.



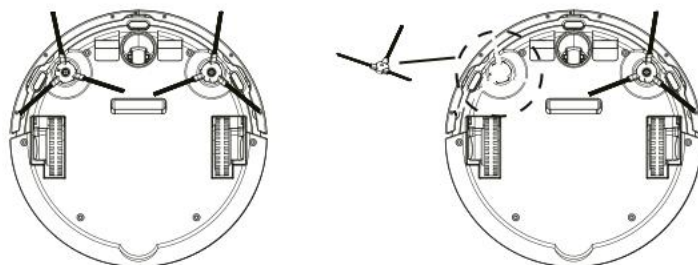
Vysypte nečistoty a vráťte duálnu nádobu do vysávača.

Duálna nádoba obsahuje dva umývateľné filtre, ktoré je vhodné umyť čistou tečúcou vodou približne každých 15-30 dní.



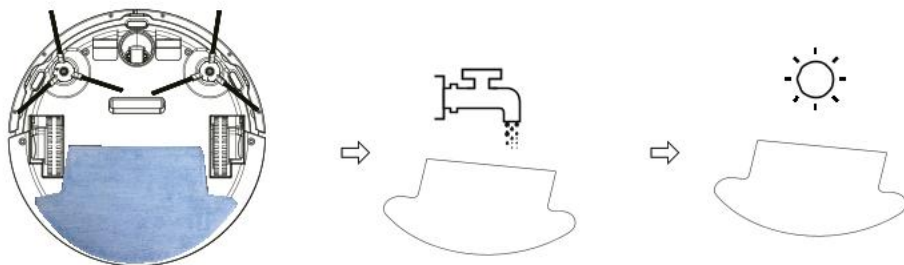
5.2. Primetacie kefy

Otočte Charlesa hore nohami (kolieskami), vyberte primetacie kefy a očistite ich. Ak sú primetacie kefy zničené, vymeňte ich za iné.



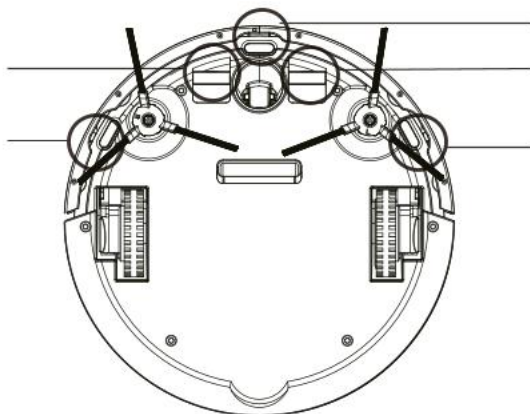
5.3. Mopovacia handra

Otočte Charlesa, zložte mopovaciu handru a umyte ju. Po vysušení ho môžete vrátiť.



5.4. Sensory proti pádu

Utrite senzory zabráňujúce pádu a nabijacie piny na spodnej strane vysávača jemnou handrou.



6. Mopovanie

6.1. Najprv pripevnite vytieraciu handru



Odstráňte bielu pásku na zadnej strane suchého zipsu.



Ujistíte se, že na spodní vysavače není prach ani kapky vody. Následně přilepte suchý zip na vymezená místa na spodní straně vysavače.



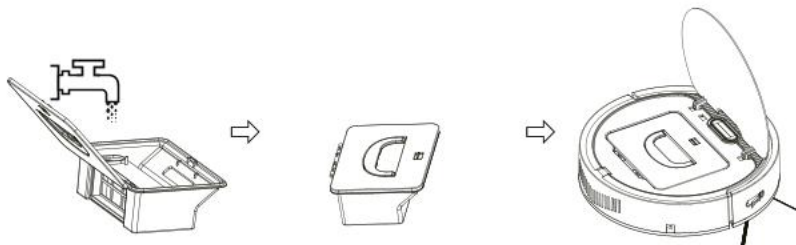
Priložte mop na suchý zips.



Mop pred nalepením nenamáčajte, handra sa namokrá sám v priebehu vytierania.

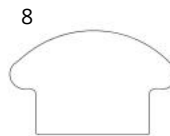
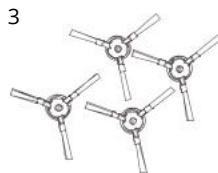
6.2. Naplňte vodnú nádobu

Vyberte duálnu nádobku z vysávača, zložte sekundárny jemný filter a naplňte vodnú nádržku vodou. Nádobu uzavrite, vráťte sekundárny filter do svojej pozície a nádobku vložte späť do vysávača.



7. Obsah balenia

1. Robotický vysávač
2. Nabíjacia základňa
3. Postranné štetiny 4x
4. Napájací adaptér
5. Návod k použitiu
6. HEPA filter
7. Duálna nádoba
8. Mopovacia handra a suché zipsy
9. Čistíci štetec



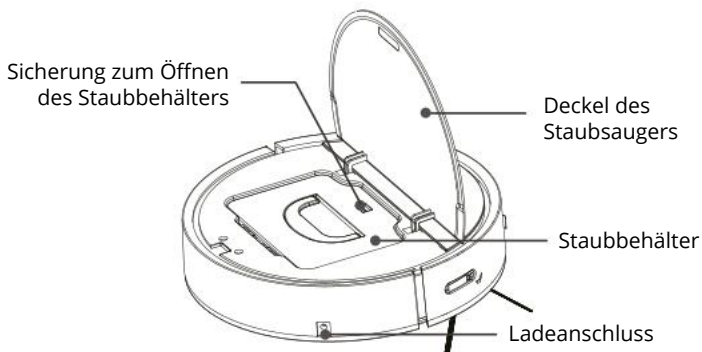
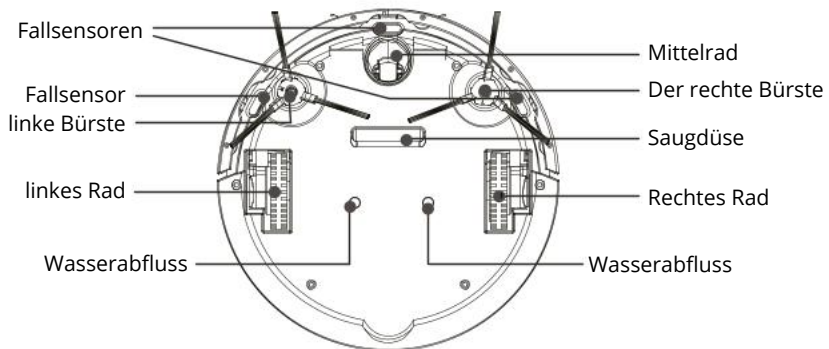
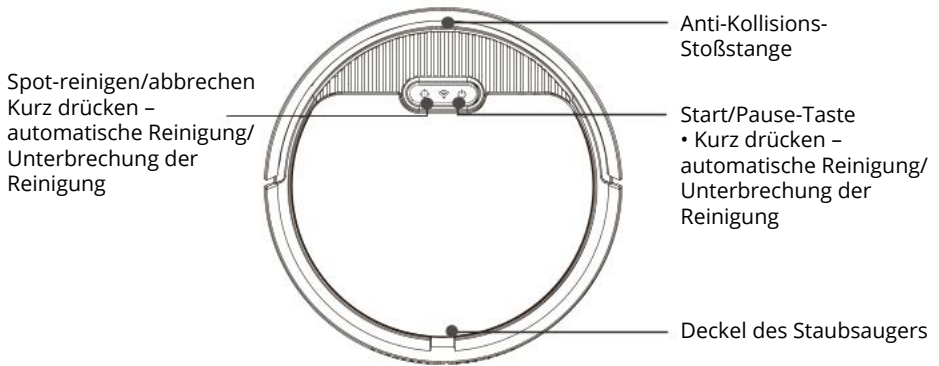
8. Parametre

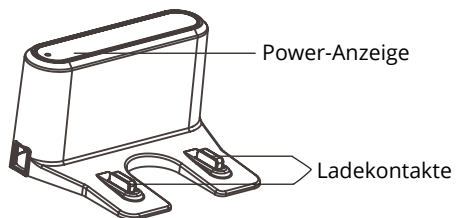
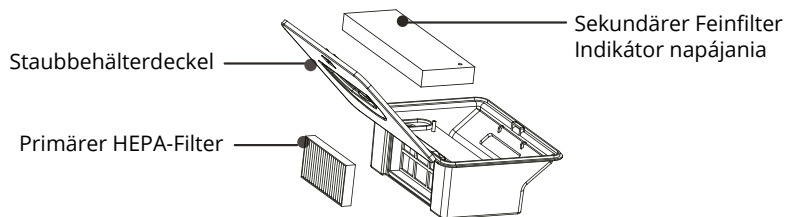
Model výrobku:	Charles i3 Plus
Rozmery:	L310 * W310 * H 81 mm
Napätie:	DC 7,4 V
Sací výkon:	2 500 Pa
Kapacita batérie:	DC 7,4 V Li-ion 2 600 mAh
Objem duálnej nádoby - prach:	400 ml
Objem duálnej nádoby - voda:	200 ml
Čas čistenia:	až 110 min
Doba nabíjania:	300 min
Menovitý rozsah napätia dokovacej stanice:	220-240 V
Menovitý kmitočet:	50-60 Hz
Menovité vstupné napätie dokovacej stanice:	12 V / 1 A
Výstupné napätie dokovacej stanice:	12 V / 1 A

Bedienanleitung

1. Produktschema
2. Gebrauchsanweisung
 - 2.1. Erster Lauf
 - 2.2. Doppelbehälter für Wasser und Staub
3. Verbinden mit der Anwendung
4. Gerätestatus
5. Wartung
6. Moppen
7. Packungsinhalt
8. Parameter

1. Produktschema



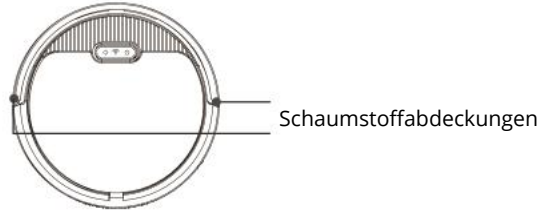


2. Gebrauchsanweisung

2.1. Erster Lauf

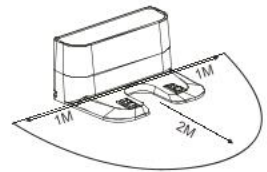
2.1.1. Entfernung von Schaumstoffabdeckungen

Entfernen Sie die Schaumstoffabdeckungen an den Seiten der vorderen Stoßstange.

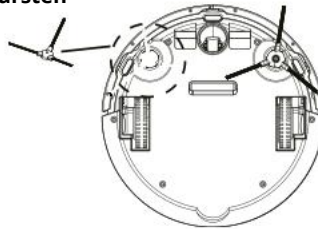


2.1.2. Verbinden Sie den Adapter mit der Ladestation

Stellen Sie die Ladestation flach an die Wand. Platzieren Sie keine Gegenstände auf der linken und rechten Seite innerhalb von 1 m und vor der Vorderseite innerhalb von 2 m. Der Ladestation sollte nicht in der Nähe von Objekten mit stark reflektierender Oberfläche (Spiegel) aufgestellt werden.



2.1.3. Befestigen Sie die Bürsten

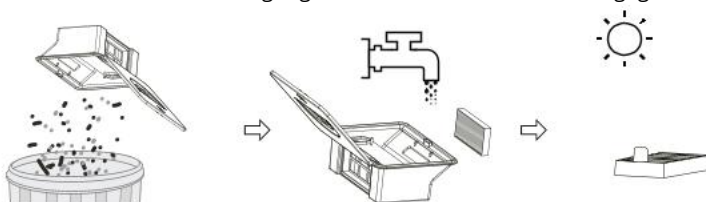


2.1.4. Aufladen des Geräts

Setzen Sie Charles in die Ladestation. Schalten Sie Charles mit dem Einschalt Taste auf der Oberseite des Geräts ein. Das Blinken der blauen „Haus“-Leuchte zeigt an, dass der Akku aufgeladen werden muss. Stetig blaues Licht zeigt den Ladevorgang an. Wenn der Ladevorgang abgeschlossen ist, erlischt die LED. Bitte laden Sie das Gerät bei der ersten Verwendung länger als 6 Stunden auf.

2.2. Doppelbehälter für Wasser und Staub

Das Gerät ist mit einem Doppeltank für Wasser und Staub ausgestattet, wodurch gleichzeitiges Saugen und Wischen möglich ist. Der Staubbehälter enthält zwei auswaschbare Filter, die ca. alle 15-30 Tage mit sauberem fließendem Wasser ausgewaschen werden sollten. Die Filter selbst sollten nach ca. einem Jahr Gebrauch ausgetauscht werden (bei starker Verschmutzung empfiehlt sich ein häufigerer Filterwechsel). Zusammen mit dem Wasser kann ein schaumarmes Reinigungsmittel in den Wasserbehälter gegeben werden.



3. Verbinden mit der Anwendung

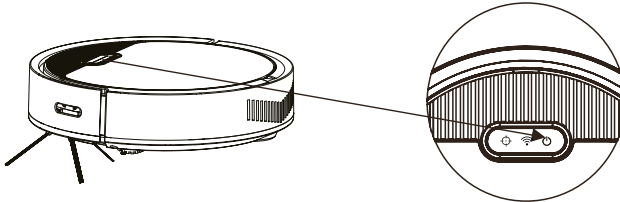
1. Laden Sie die App herunter, indem Sie den QR Code mit Ihrem Mobiltelefon scannen, oder suchen Sie im Google Play/Apple App Store nach „Niceboy ION“ und laden Sie die App herunter.
2. Öffnen Sie die „Niceboy ION“ App und registrieren Sie ein neues Konto oder verwenden Sie Ihr bestehendes.
3. Nachdem Sie sich bei der App angemeldet haben, klicken Sie zum Hinzufügen eines Produkts oben rechts auf „+“ und dann auf „Gerät hinzufügen“.
4. Gehen Sie dann auf die Registerkarte „Roboter Staubsauger“ und wählen Sie „Charles i3 Plus“ aus.
5. Stellen Sie den Staubsauger in die Ladestation und schalten Sie ihn mit dem Einnschalter ein.
6. Drücken Sie die „Spot-Reinigung“ Taste für ca. 6 Sekunden, um sich mit der App zu verbinden. Anschließend ertönt ein akustisches Signal und das WLAN Symbol beginnt schnell zu blinken.
Wählen Sie in der App den Staubsauger Charles i3 Plus aus, wählen Sie Ihr WLAN aus und geben Sie das Passwort ein. Fahren Sie mit der „Weiter“ Taste auf der nächsten Seite fort. Warten Sie nun, bis sich der Staubsauger mit der App verbindet. Wenn Charles keine Verbindung herstellt, versuchen Sie, den Vorgang erneut zu wiederholen. Stellen Sie sicher, dass Ihr WLAN mit 2,4 GHz sendet. Wenn dies auch beim zweiten Versuch nicht der Fall ist, versuchen Sie, den Staubsauger mit einem anderen WLAN Modul zu verbinden. Für diese Prüfung können Sie beispielsweise ein Mobiltelefon mit Hotspot Funktion verwenden. Wenn Sie den Staubsauger auf diese Weise immer noch nicht anschließen können, wenden Sie sich an unseren technischen Support.
7. Nach erfolgreicher Verbindung des Geräts ist es möglich, den Namen des Geräts zu bearbeiten. Klicken Sie auf „Fertig stellen“, um die Benutzeroberfläche des Staubsaugers aufzurufen.

Um sich mit der App zu verbinden, ist es erforderlich, dass Ihr WLAN Netzwerk auf einer Frequenz von 2,4 GHz sendet.

4. Gerätestatus

4.1. Einschalten/ausschalten

Wenn Charles ausgeschaltet ist, halten Sie den Netzschalter gedrückt, siehe Abbildung oben. Die LED hört auf zu blinken und Charles wechselt in den Standby Modus.



4.2. Standby Modus

Wenn sich Charles im Standby-Modus befindet, leuchten beide LEDs gleichzeitig. Charles verlässt den Standby-Modus aufgrund verschiedener Einflüsse.

- A. Wenn das Gerät bereits mit WIFI/APP verbunden ist, schaltet es sich nach 5 Minuten automatisch aus.
- B. Wenn das Gerät nicht mit WIFI/APP verbunden wurde, schaltet es sich automatisch nach 30 Minuten aus

Es gibt folgende Möglichkeiten, den Standby-Modus zu verlassen:

- Drücken Sie einmal kurz auf die Ein/Aus-Taste, dann ertönt ein Piepton und die automatische Reinigung wird durchgeführt.
- Drücken Sie die Taste „Spot-Reinigung“ einmal kurz, dann ertönt ein akustisches Signal und Charles beginnt mit dem Saugen im Spot-Reinigungsmodus.
- Halten Sie die Einschalttaste 3 Sekunden lang gedrückt, dann ertönt ein Piepton und Charles schaltet sich aus.

4.3. Automatische Reinigung

Wenn Sie die automatische Reinigung starten möchten, drücken Sie kurz die Einschalttaste, dann ertönt ein Signalton und die automatische Reinigung wird durchgeführt. Der Automatikmodus eignet sich für die komplexe Raumreinigung.

4.4. Spot-Reinigung

Wenn Sie die Spot-Reinigung starten möchten, drücken Sie kurz die Einschalttaste, dann ertönt ein akustisches Signal und die automatische Reinigung wird durchgeführt. Der Spot-Reinigungsmodus eignet sich zum Reinigen kleinerer schmutziger Stellen. Platzieren Sie Charles auf dem verschmutzten Bereich mit Startpunktreinigung. Charles beginnt dann, den Bereich zu umkreisen und kehrt nach 2-3 Minuten Reinigung zur Ladestation zurück.

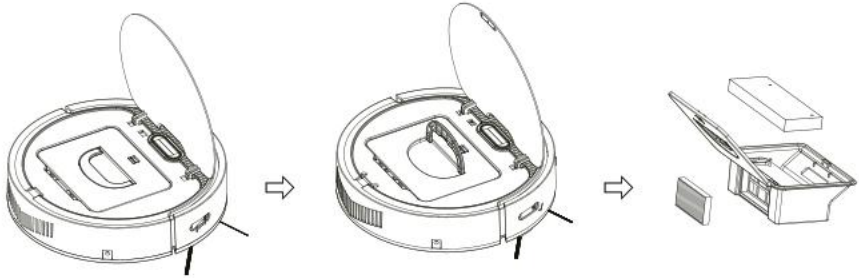
4.5. Reinigung entlang der Wand

Wenn Sie mit der Reinigung entlang der Wand beginnen möchten, müssen Sie den Staubsauger zuerst mit der Niceboy ION App verbinden. Wählen Sie dann in der Anwendung die Reinigung entlang der Wand aus. Charles beginnt, den Bereich entlang der Wände zu saugen und kehrt nach Abschluss der Reinigung zur Dockingstation zurück.

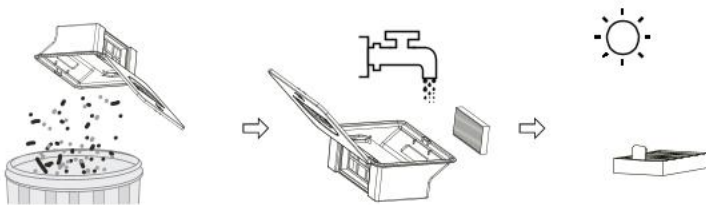
5. Wartung

5.1. Doppelbehälter

Öffnen Sie den oberen Deckel des Geräts und entnehmen Sie den Doppelbehälter.

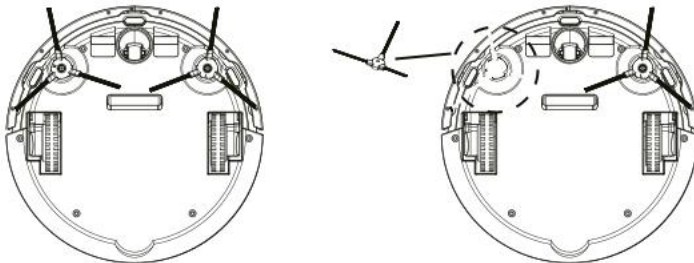


Entleeren Sie den Schmutz und stellen Sie den Doppelbehälter wieder in den Staubsauger. Der Doppelbehälter enthält zwei waschbare Filter, die etwa alle 15-30 Tage mit sauberem fließendem Wasser gewaschen werden sollten.



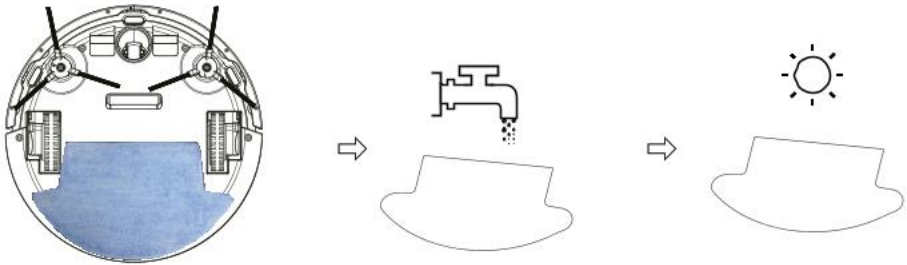
5.2. Bürsten

Drehen Sie Charles kopfüber, entfernen Sie die Kehrbürsten und reinigen Sie sie. Wenn die Bürsten beschädigt sind, ersetzen Sie sie durch andere.



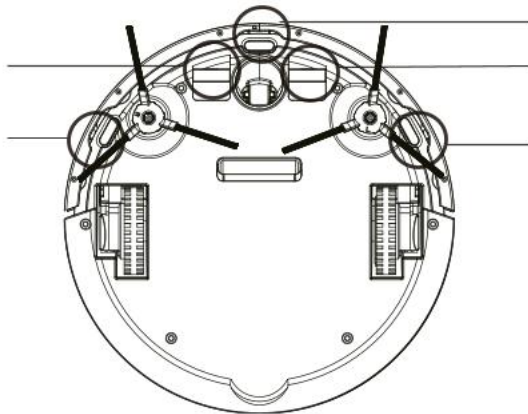
5.3. Wischtuch

Drehen Sie Charles um, entfernen Sie das Wischtuch und waschen Sie ihn. Sie können es nach dem Trocknen zurückgeben.



5.4. Fallsensoren

Wischen Sie die Fallschutzsensoren und Ladekontakten an der Unterseite des Staubsaugers mit einem weichen Tuch ab.



6. Moppen

6.1. Bringen Sie zuerst das Wischtuch an



Entfernen Sie das weiße Klebeband auf der Rückseite des Klettverschlusses.



Stellen Sie sicher, dass sich kein Staub oder Wassertropfen auf den unteren Staubsaugern befinden. Kleben Sie dann den Klettverschluss auf die dafür vorgesehenen Stellen.



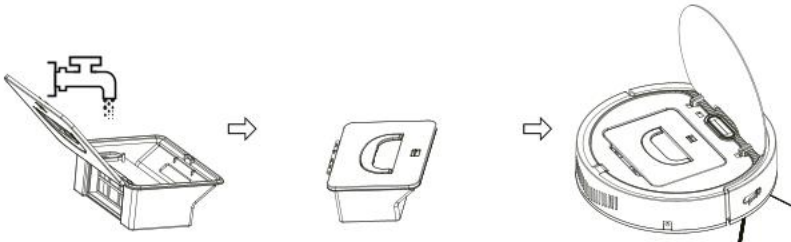
Befestigen Sie den Wischtuch am Klettverschluss.



Befeuchten Sie den Mopp nicht vor dem Aufkleben, der Lappen wird sich beim Wischen selbst benetzen.

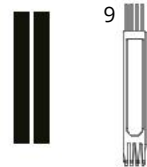
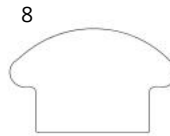
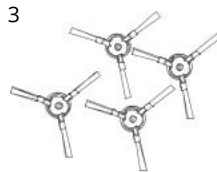
6.2. Füllen Sie den Wasserbehälter

Entfernen Sie den Doppelbehälter aus dem Staubsauger, entfernen Sie dann den Wassertank und füllen Sie ihn mit Wasser. Schließen Sie den Behälter, stellen Sie ihn wieder in den Staubbehälter und stellen Sie ihn wieder in den Staubsauger.



7. Packungsinhalt

1. Roboter-Staubsauger
2. Ladestation
3. Seitenborsten 4x
4. Netzteil
5. Bedienanleitung
6. HEPA Filter
7. Doppelbehälter
8. Wischtuch und Klettverschlüsse
9. Čistící štětec



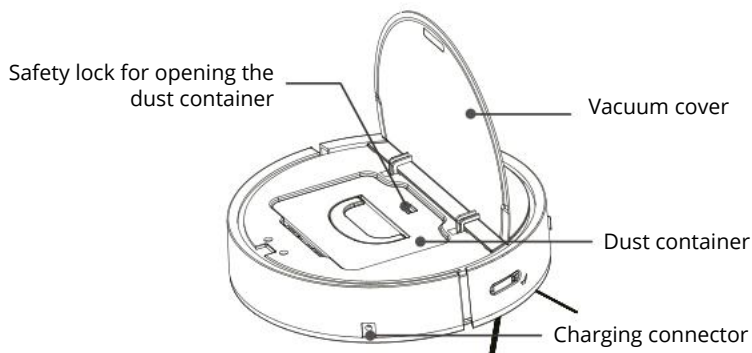
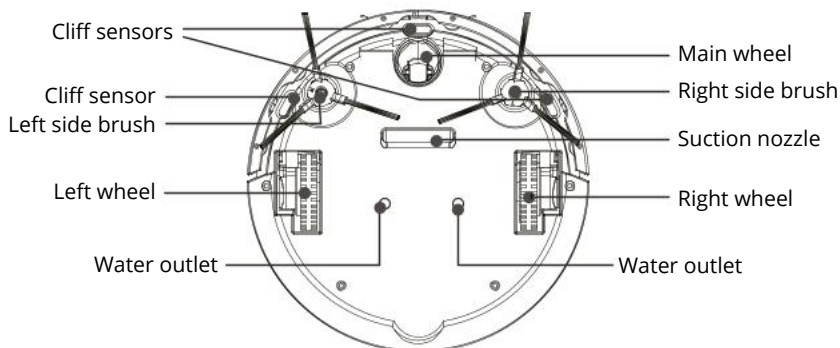
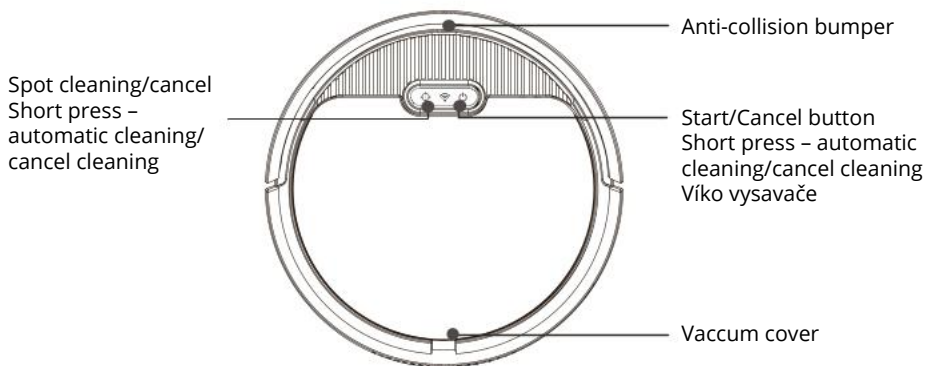
8. Parameter

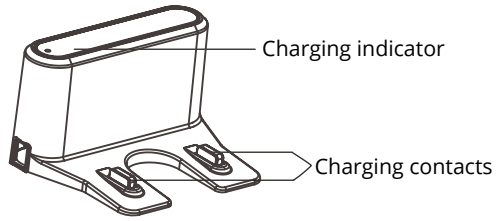
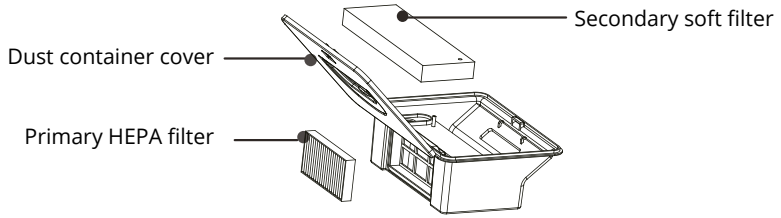
Produktmodell:	Charles i3 Plus
Maße:	L310 * W310 * H 81 mm
Spannung:	DC 7,4 V
Saugleistung:	2 500 Pa
Batteriekapazität:	DC 7,4 V Li-ion 2 600 mAh
Volumen Doppelbehälter - Staub:	400 ml
Volumen des Doppelbehälters - Wasser:	200 ml
Reinigungszeit:	Bis zu 110 min
Ladezeit:	300 min
Nominaler Spannungsbereich der:	220–240 V
Nennfrequenz:	50–60 Hz
Nominale Eingangsspannung der:	12 V / 1 A
Ausgangsspannung der Dockingstation:	12 V / 1 A

Instruction Manual

1. Product diagram
2. Operating instructions
 - 2.1. First start-up
 - 2.2. Dual water and dust container
3. App connection
4. Device status
5. Maintenance
6. Mopping
7. Package contents
8. Parameters

1. Product diagram



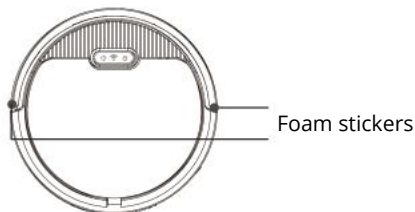


2. Operating instructions

2.1 First start-up

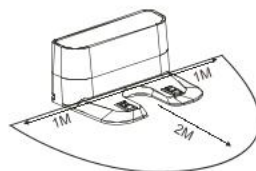
2.1.1. Removing stickers

Remove the stickers located on the sides of the front bumper.

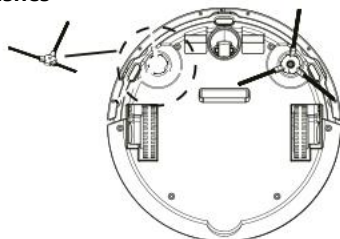


2.1.2. Connect the adapter to the charging base

Place the charging stand flat against the wall. Do not place objects on the left and right sides within 1m and in front of the front side within 2m. The base should not be located near objects with a strong reflective surface (mirrors).



2.1.3. Attach the side brushes

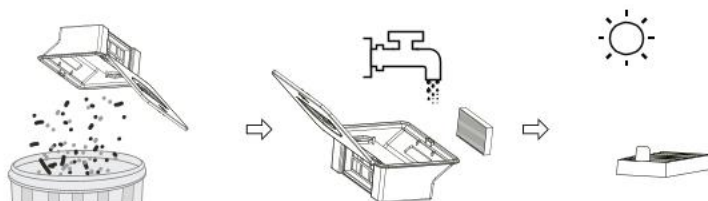


2.1.4. Charging the device

Place Charles in the charging base. Turn on Charles using the power button on the top of the device. The blue „house“ light flashes to indicate that the battery needs to be charged. A steady blue light indicates charging. When charging is complete, the light goes off. When using the device for the first time, charge the device for more than 6 hours.

2.2. Duální nádoba na vodu a prach

Zařízení je vybaveno duální nádrží na vodu a prach, díky čemuž je možné vysávat a vytírat zároveň. Nádobka na prach obsahuje dva omyvatelné filtry, které je vhodné umýt čistou tekoucí vodou přibližně každých 15-30 dní. Samotné filtry je vhodné vyměnit přibližně po ročním používání (při velkém znečištění je vhodné filtry měnit častěji). Do vodní nádoby je možné spolu s vodou nalít i málo pěnicí čistící prostředek.



3. App connection

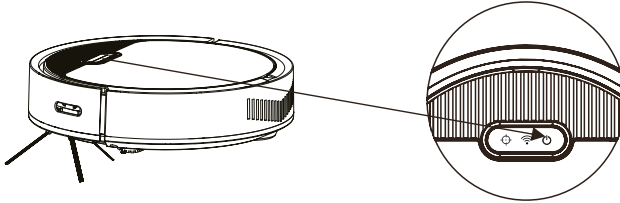
1. Download the app by scanning the QR code with your mobile phone or search for „Niceboy ION“ in the Google Play/Apple App Store and download the app.
2. Open the „Niceboy ION“ app and register a new account or use your existing account.
3. Once you have logged into the app to add a product, click on the „+“ in the top right corner and then „Add Device“.
4. Then go to the „Robotic Vacuums“ tab and select „Charles i3 Plus“.
5. Insert the vacuum cleaner into the charging base and switch it on with the power button.
6. Press the „spot cleaning“ button for approximately 6 seconds to connect to the app. A beep will then sound and the WIFI icon will flash rapidly. In the app, select the Charles i3 Plus vacuum cleaner, select your WIFI and enter your password. Continue to the next page using the „Next“ button. Now wait until the vacuum cleaner connects to the app. If Charles does not connect, try the process again. Make sure your WIFI is transmitting on the 2.4 GHz frequency. If it doesn't on the second try, try connecting the vacuum to a different WIFI module. For example, you can use a mobile phone with a hotspot function for this test. If you are still unable to connect the vacuum cleaner in this way, please contact our technical support.
7. Once the device is successfully connected, you can edit the device name and add it to the room of your choice. Click on „Done“ to access the vacuum cleaner interface..

To connect to the app, your WIFI network must be transmitting at 2.4 GHz.

4. Device status

4.1. On/Off

When Charles is switched off, press and hold the power button, see picture above. The LED light will stop flashing and Charles will enter standby mode.



4.2. Standby mode

When Charles is in standby mode, both LEDs are lit simultaneously.

Charles enters standby mode based on various factors.

- A. If the device is already connected to the WIFI/application, it will automatically turn off after 5 minutes.
- B. If the device has not been connected to the WFI/application, it will automatically shut down after 30 minutes

There are several ways to exit standby mode:

- Press the power button once briefly, followed by an audible signal and the device will begin cleaning automatically.
- Press the „spot cleaning“ button once briefly, then an audible signal sounds and Charles starts vacuuming in spot cleaning mode.
- Press and hold the power button for 3 seconds, then the audible signal sounds and Charles switches off.

4.3. Automatic cleaning

To start the automatic cleaning, press the power button briefly, followed by an audible signal and the automatic cleaning begins. Automatic mode is suitable for complex room cleaning.

4.4. Spot cleaning

To start spot cleaning, press the power button briefly, followed by an audible signal and the automatic cleaning begins. The spot cleaning mode is suitable for cleaning smaller dirty areas. Place the Charles on the dirty spot and start spot cleaning. Charles will then start to circle the area and after 2-3 minutes of cleaning will return to the charging station.

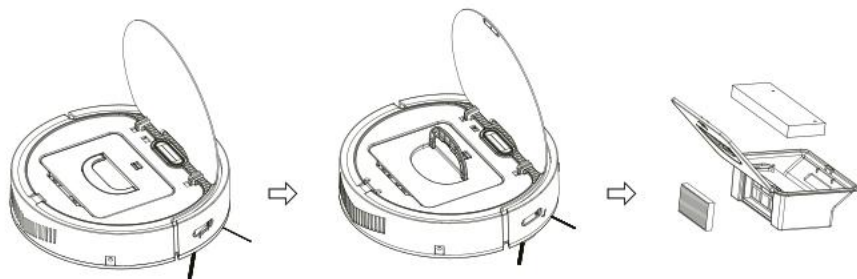
4.5. Wall cleaning

To start wall cleaning, you must first connect the vacuum cleaner to the Niceboy ION app. Then select wall cleaning in the app. Charles will start vacuuming the area along the wall, then returns to the docking station when the cleaning is complete.

5. Maintenance

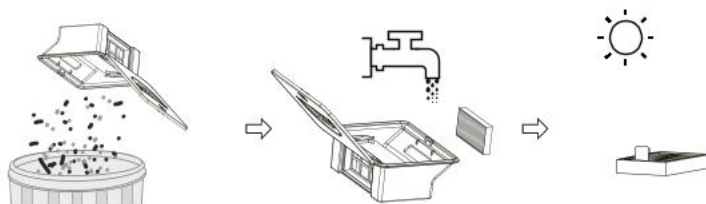
5.1. Dual container

Open the top cover of the device and remove the dual container.



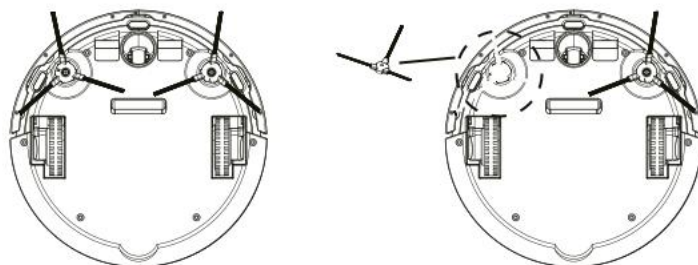
Empty the dirt and return the dual container into the vacuum cleaner.

The dual container contains two washable filters that should be washed with clean running water approximately every 15-30 days.



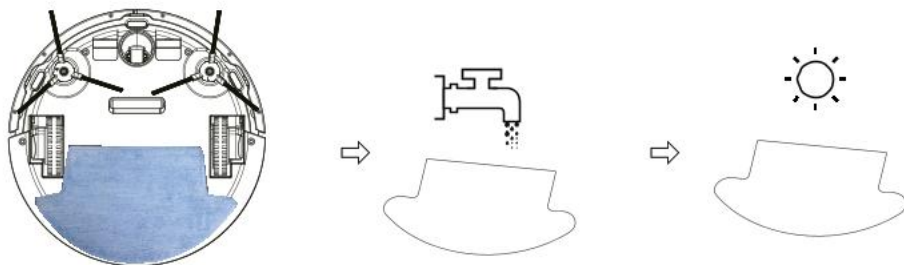
5.2. Side brushes

Turn Charles upside down (with the wheels up), remove the side brushes and clean them. If the side brushes are damaged, replace them with different ones.



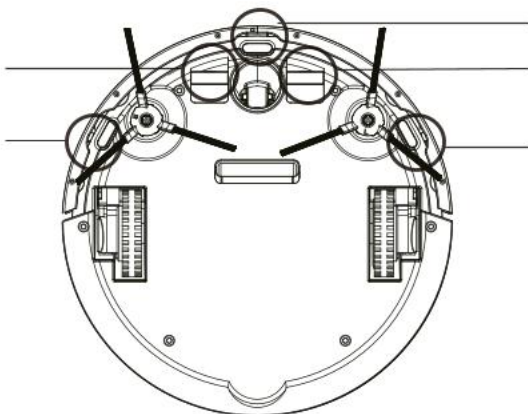
5.3. Mopping cloth

Turn Charles over, take off the mopping cloth and wash it. After drying, you can return it.



5.4. Cliff sensors

Wipe the cliff sensors and charging pins at the bottom of the vacuum cleaner with a soft cloth.



6. Mopping

6.1. First, attach the wiping cloth



Remove the white tape on the back of the velcro .



Make sure there is no dust or water droplets on the bottom of the vacuum cleaner. Then stick velcro to the designated areas at the bottom of the vacuum cleaner.



Attach the mop to the velcro.



Do not soak the mop before attaching, the cloth will soak itself during mopping.

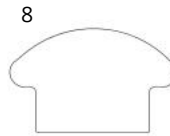
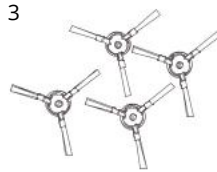
6.2. Fill the water container

Remove the dual container from the vacuum cleaner, take off the secondary soft filter and fill the water container with water. Close the container, return the secondary filter to its position and put the container back into the vacuum cleaner.



7. Package contents

1. Robotic vacuum cleaner
2. Charging base
3. Side bristles 4x
4. Power adapter
5. Instruction manual
6. HEPA filter
7. Dual container
8. Mopping cloth and velcro
9. Cleaning brush



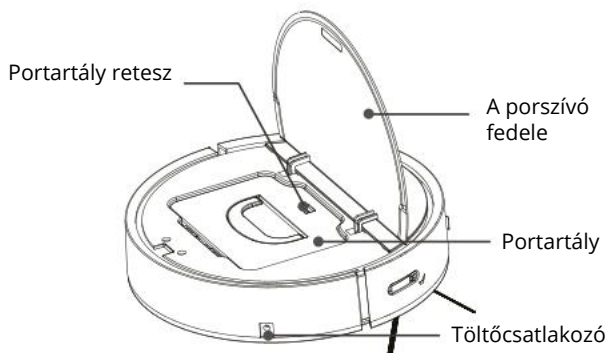
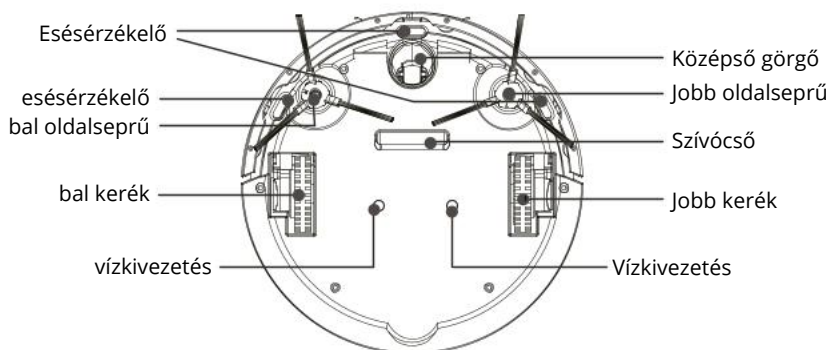
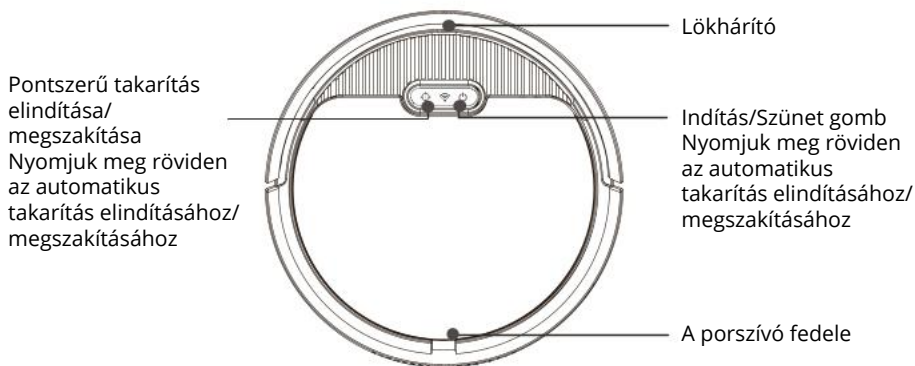
8. Parameters

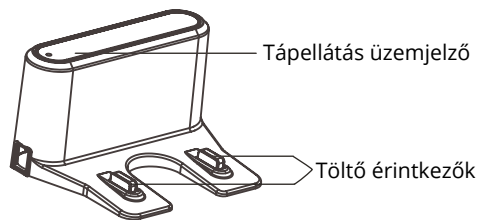
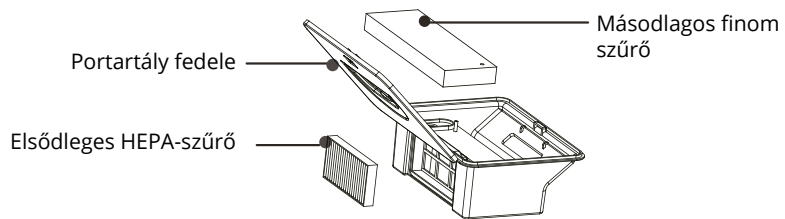
Product model:	Charles i3 Plus
Measurements:	L310 * W310 * H 81 mm
Voltage:	DC 7,4 V
Suction power:	2 500 Pa
Battery capacity:	DC 7,4 V Li-ion 2 600 mAh
Volume of the dual container - dust:	400 ml
Volume of the dual container - water:	200 ml
Cleaning time:	Up to 110 min
Charging time:	300 min
Nominal docking station voltage range:	220–240 V
Rated frequency:	50–60 Hz
Nominal docking station input voltage:	12 V / 1 A
Docking station output voltage:	12 V / 1 A

Használati útmutató

1. A termék vázrajza
2. Felhasználói útmutató
 - 2.1. Első bekapcsolás
 - 2.2. Kombinált por- és víztartály
3. Csatlakoztatás az alkalmazáshoz
4. A készülék állapota
5. Karbantartás
6. Felmosás
7. A csomag tartalma
8. Műszaki jellemzők

1. A termék vázrajza



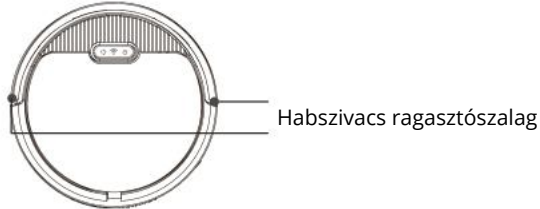


2. Felhasználói útmutató

2.1 Első bekapcsolás

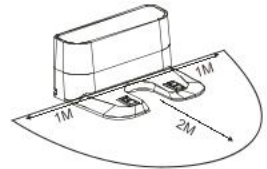
2.1.1. Ragasztószalagok eltávolítása

Távolítsuk el az első lökhárítón kétoldalt található ragasztószalagokat.

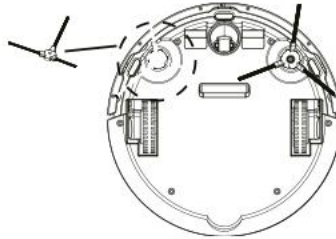


2.1.2. Csatlakoztassuk az adaptert a töltőállomáshoz

Állítsuk a töltőállomást lapjával a falhoz. Ne helyezzünk tárgyakat az állomástól bal és a jobb oldalra 1 méter valamint elé 2 méter távolságban. Az állomást ne helyezzük erős fényvisszaverő felületű tárgyak (tükörök) elé.



2.1.3. Szereljük fel az oldalkeféket

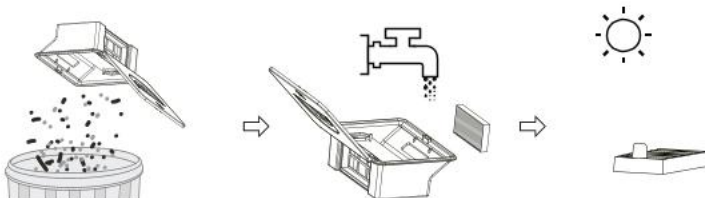


2.1.4. A készülék töltése

Helyezzük Charles-t a töltőállomásra. Charles bekapcsolásához használjuk az eszköz tetején található bekapcsológombot. A villogó kék „ház” jelzőlámpa azt jelzi, hogy az akkumulátort fel kell tölteni. Folyamatosan világító kék lámpa a töltést jelzi. Ha a töltés befejeződött, a LED kialszik. Első használat előtt töltsük a készüléket több mint 6 órán keresztül.

2.2. Kombinált por- és víztartály

A készülék kombinált víz- és portartállyal van felszerelve, aminek köszönhetően egyszerre lehet vele porszívózni és felmosni. A portartály két mosható szűrőt tartalmaz, amelyeket körülbelül 15-30 naponta ajánlott tiszta folyóvízben kimosni. Körülbelül egy év használat után célszerű a szűrőket kicserélni (erős szennyeződés esetén a szűrőket érdemes gyakrabban cserélni). A víztartályba mérsékelt habzású mosószert is önthetünk a vízzel együtt.



3. Csatlakoztatás az alkalmazáshoz

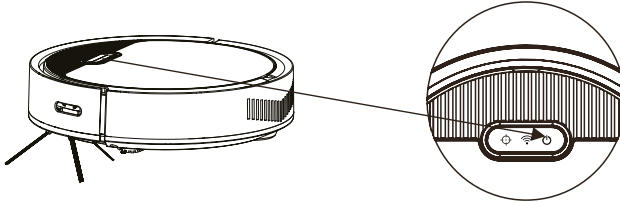
1. Töltsük le az alkalmazást a QR-kód beolvasásával vagy keressünk rá a „Niceboy ION“-ra a Google Play/Apple App Store alkalmazás-áruházban.
2. Nyissuk meg a „Niceboy ION“ alkalmazást, és regisztráljunk egy új fiókot, vagy használjuk a már meglévőt.
3. Az alkalmazásba való bejelentkezés után a termék hozzáadásához kattintsunk a jobb felső sarokban található „+“, majd az „Eszköz hozzáadása“ gombra.
4. Ezután lépünk a „Robotporszívók“ fülre, és válasszuk a „Charles i3 Plus“ lehetőséget.
5. Helyezzük a porszívót a töltőállomásra, és kapcsoljuk be a bekapcsológombbal.
6. Az alkalmazáshoz való csatlakozáshoz tartsuk lenyomva a „pontoszerű takarítás“ gombot körülbelül 6 másodpercig. Ekkor hangjelzés hallható, és a WIFI szimbólum gyors villogásba kezd.
Az alkalmazásban válasszuk ki a Charles i3 Plus porszívót, válasszuk ki a WIFI-hálózatunkat és adjuk meg a jelszavát. A „Tovább“ gombbal lépünk a következő oldalra. Várjunk, amíg a porszívó csatlakozik az alkalmazáshoz. Ha Charles nem csatlakozik, ismételjük meg a folyamatot. Győződjünk meg arról, hogy a WIFI 2,4 GHz-en sugároz. Ha a második csatlakozási kísérlet is sikertelen, próbáljuk másik WIFI-hez csatlakoztatni a porszívót. Erre a célra felhasználhatunk például egy hotspot funkcióval rendelkező mobiltelefont. Ha így sem sikerül csatlakoztatni a porszívót, műszaki támogatásért forduljunk az ügyfélszolgálathoz.
7. Az eszköz sikeres csatlakoztatása után módosíthatjuk az eszköz nevét, és hozzáadhatjuk egy szabadon választott helyiséghez. A „Kész“ gombra kattintva a porszívó kezelőfelületére lépünk.

Az alkalmazáshoz való csatlakozás feltétele, hogy a wifi-hálózatunk 2,4 GHz-es frekvencián sugározzon.

4. A készülék állapota

4.1. Be/Ki

Ha Charles ki van kapcsolva, nyomjuk hosszan a bekapcsológombot a fenti kép szerint. A LED abbahagyja a villogást, és Charles készenléti üzemmódba lép.



4.2. Készenléti üzemmód

Ha Charles készenléti üzemmódban van, mindkét LED egyszerre világít. Charles különböző körülmények hatására lép készenléti üzemmódba.

- A. Ha a készülék WIFI-hez/alkalmazáshoz kapcsolódik, akkor 5 perc után automatikusan kikapcsol.
- B. Ha a készülék nem kapcsolódik WIFI-hez/alkalmazáshoz, akkor 30 perc után kapcsol ki automatikusan

Készenléti üzemmódból többféleképpen lehet kilépni:

- Nyomjuk meg egyszer röviden a bekapcsológombot, ekkor hangjelzés hallható, és elkezdődik az automatikus takarítás.
- Nyomjuk meg egyszer röviden a „pontoszerű takarítás” gombot, ekkor hangjelzés hallható, és Charles elkezdi porszívózni pontoszerű takarítást üzemmódban.
- Tartsuk lenyomva a bekapcsológombot 3 másodpercig, amíg sípoló hang nem hallható, ekkor Charles kikapcsol. .

4.3. Automatikus takarítás

Az automatikus takarítás elindításához nyomjuk meg röviden a bekapcsológombot, ekkor hangjelzés hallható, és elkezdődik az automatikus takarítás. Az automata üzemmód a szoba teljes körű takarítására való.

4.4. Pontoszerű takarítás

A pontoszerű takarítás elindításához nyomjuk meg röviden a bekapcsológombot, ekkor hangjelzés hallható, és elkezdődik az automatikus takarítás. A pontoszerű takarítás üzemmód kisebb területű szennyeződések feltakarítására való. Helyezzük Charles-t a szennyezett területre, és indítsuk el a pontoszerű takarítást. Charles ekkor az adott területen fog körözni, és 2-3 perces takarítás után visszatér a töltőállomáshoz.

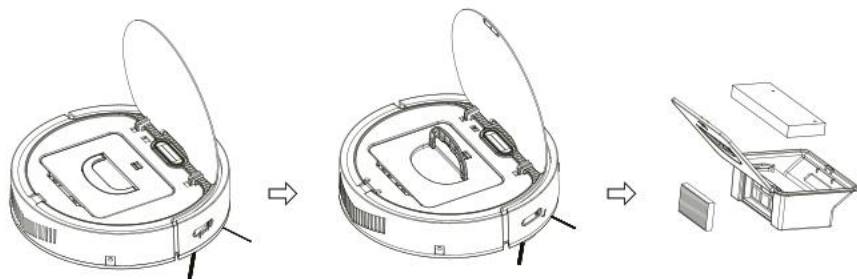
4.5. Fal mentén történő takarítás

Ha szeretnénk elindítani a fal mentén történő takarítást, először csatlakoztatni kell a porszívót a Niceboy ION alkalmazáshoz. Az alkalmazásban válasszuk ki a fal mentén történő takarítást. Charles elkezd a falak mentén porszívózni a területet, majd a takarítás befejezése után visszatér a dokkolóállomáshoz.

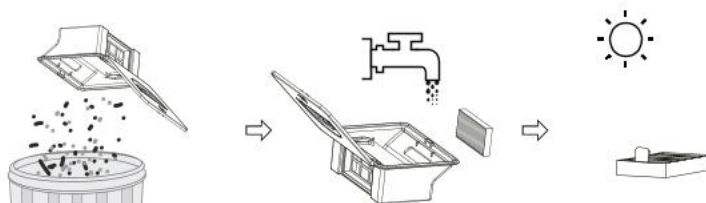
5. Karbantartás

5.1. Kombinált tartály

Nyissuk ki a készülék felső fedelét és vegyük ki a kombinált tartályt.

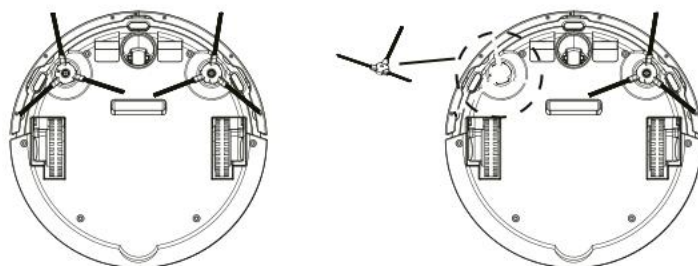


Szórjuk ki a port, majd tegyük vissza a kombinált tartályt a porszívóba. A kombinált tartály két mosható szűrőt tartalmaz, amelyeket körülbelül 15-30 naponta ajánlott tiszta folyóvízben kimosni.



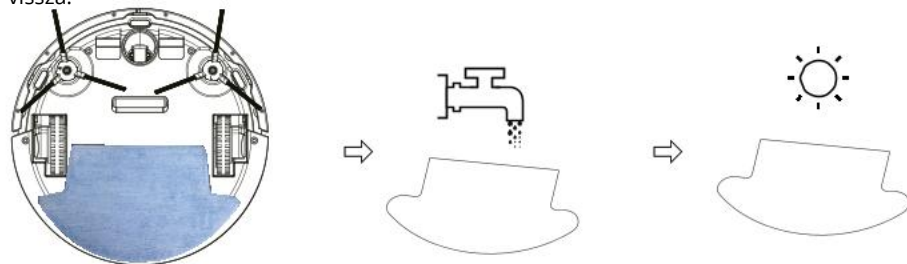
5.2. Oldalkefék

Fordítsuk Charlest fejjel lefelé (a hátára), távolítsuk el az oldalkeféket és tisztítsuk meg őket. Ha az oldalkefék megrongálódtak, cseréljük ki őket újakra.



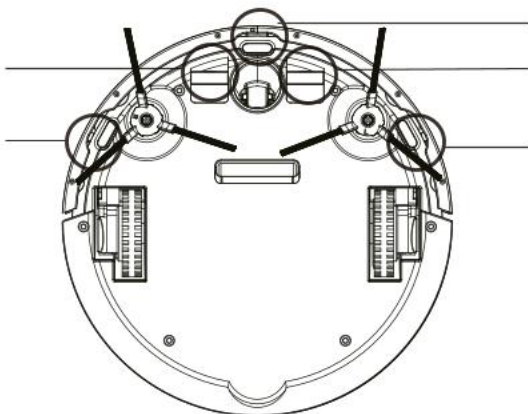
5.3. Felmosókendő

Fordítsa hátára Charlest, vegyük le a felmosókendőt, és mossuk ki. Száradás után tegyük vissza.



5.4. Esésérzékelők

Puha ronggyal töröljük le a porszívó alján található esésérzékelőket és a töltőcsatlakozókat.



6. Felmosás

6.1. Először tegyük fel a felmosókendőt



Távolítsuk el a fehér szalagot a tépőzár hátuljáról



Győződjünk meg arról, hogy a porszívó alján nincsen por vagy vízcseppek. Ezután ragasszuk fel a tépőzárát a porszívó alján lévő kijelölt helyekre.



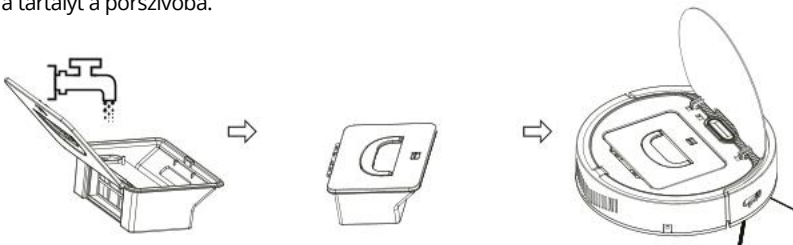
Rögzítsük a felmosókendőt a tépőzárhoz.



Felrakás előtt ne nedvesítsük be a felmosókendőt, felmosás közben a kendő magától átnedvesedik.

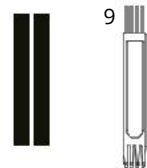
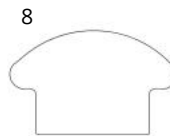
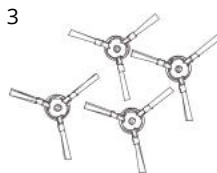
6.2. Töltsük fel a víztartályt

Vegyük ki a kombinált tartályt a porszívóból, távolítsuk el a másodlagos finomszűrőt, és töltsük fel a víztartályt vízzel. Zárjuk be a tartályt, helyezzük vissza a másodlagos szűrőt a helyére, és tegyük vissza a tartályt a porszívóba.



7. A csomag tartalma

1. Robotporszívó
2. Töltőállomás
3. Oldalkefék - 4 db
4. Hálózati adapter
5. Használati útmutató
6. HEPA-szűrő
7. Kombinált tartály
8. Felmosókendő tépőzárral
9. Takarító kefe



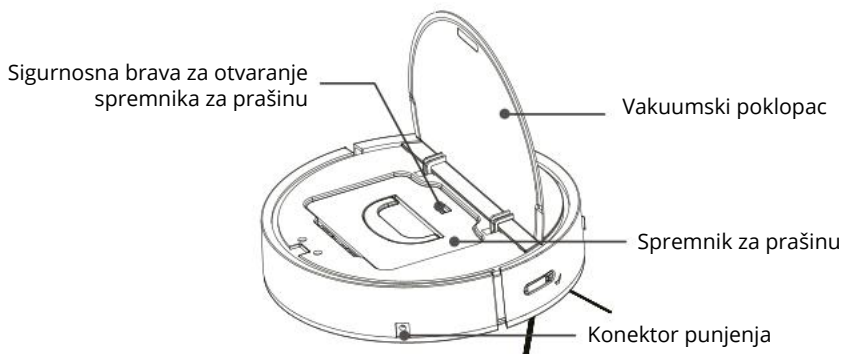
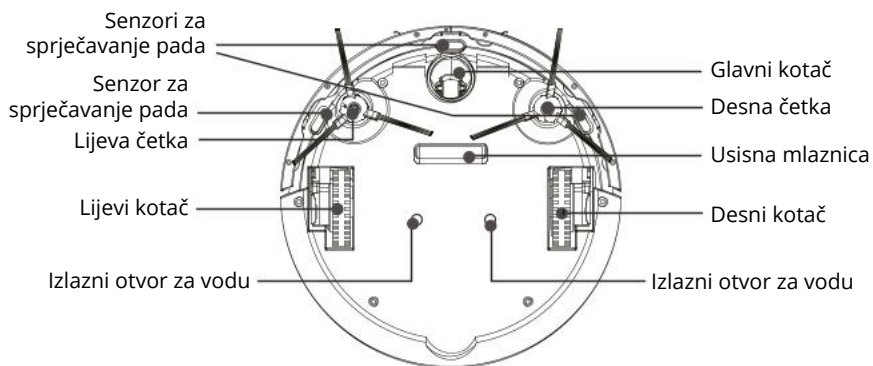
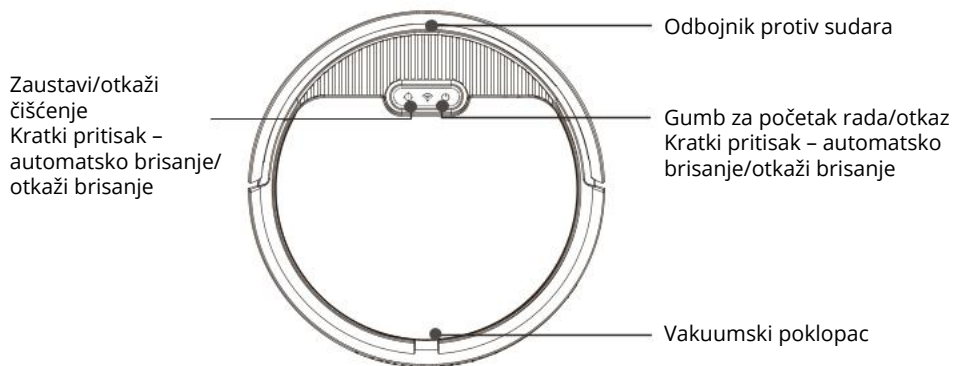
8. Műszaki jellemzők

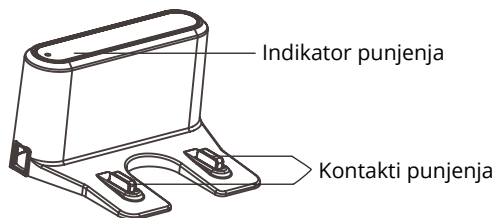
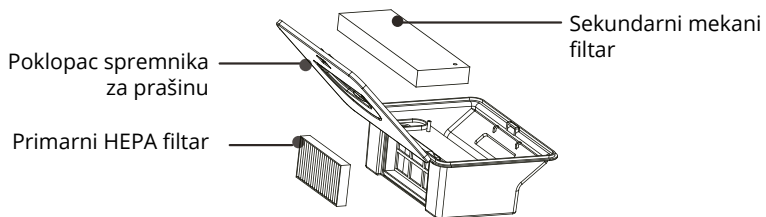
Termék modell:	Charles i3 Plus
Méretek:	H 310 * Sz 310 * M 81 mm
Feszültség:	DC 7,4 V
Szívóteljesítmény:	2 500 Pa
Akkumulátor-kapacitás:	DC 7,4 V Li-ion 2 600 mAh
Kombinált tartály űrtartalma – por:	400 ml
Kombinált tartály űrtartalma – víz:	200 ml
Takarítási idő:	akár 110 perc
Töltési idő:	300 perc
A dokkolóállomás névleges feszültségtartománya:	220–240 V
Névleges frekvencia:	50–60 Hz
A dokkolóállomás névleges bemeneti feszültsége:	12 V / 1 A
Dokkolóállomás kimeneti feszültsége:	12 V / 1 A

Upute za upotrebu

1. Dijagram proizvoda
2. Radne upute
 - 2.1. Prvo pokretanje
 - 2.2. Dvostruki spremnik za vodu i prašinu
3. Povezivanje aplikacije
4. Status uređaja
5. Održavanje
6. Brisanje
7. Sadržaj pakiranja
8. Parametri

1. Dijagram proizvoda



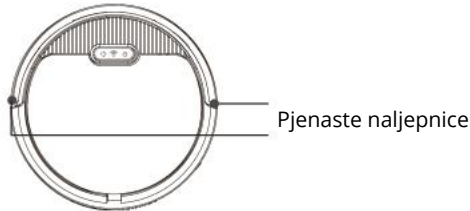


2. Radne upute

2.1 Prvo pokretanje

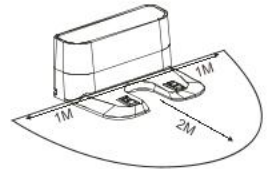
2.1.1. Uklanjanje naljepnica

Uklonite naljepnice koje se nalaze na bočnim stranama prednjeg odbojnika.

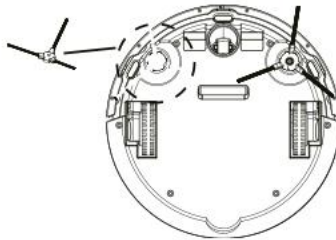


2.1.2. Povežite prilagodnik s bazom za punjenje

Postavite stalak za punjenje ravno uz zid. Ne postavljajte predmete s lijeve i desne strane unutar 1 m i ispred prednje strane unutar 2 m. Baza se ne smije nalaziti u blizini predmeta s jakim reflektirajućom površinom (ogledala).



2.1.3. Prikvaćanje bočnih četki

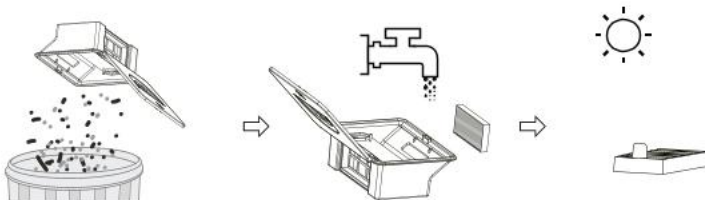


2.1.4. Punjenje uređaja

Postavite Charles u bazu za punjenje. Uključite Charles pomoću gumba za uključivanje/isključivanje na vrhu uređaja. Plava lampica „kućica“ treperi ukazujući na to da bateriju treba napuniti. Stalno plavo svjetlo označava punjenje. Kada se punjenje završi, svjetlo se gasi. Kada prvi put koristite uređaj, puniti ga više od 6 sati.

2.2. Dvostruki spremnik za vodu i prašinu

Uređaj je opremljen dvostrukim spremnikom za vodu i prašinu koji omogućuje istovremeno usisavanje i brisanje. Spremnik za prašinu uključuje dva filtra koja se mogu prati i koje treba oprati čistom tekućom vodom otprilike svako 15 do 30 dana. Same filtre treba zamijeniti nakon otprilike godinu dana korištenja (u slučaju jakog onečišćenja preporučljivo je češće mijenjati filtre). Deterdžent s malo pjene može se uliti u posudu za vodu s vodom.



3. Povezivanje aplikacije

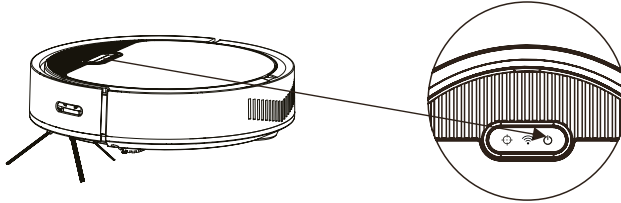
1. Preuzmite aplikaciju skeniranjem QR koda svojim mobilnim telefonom ili potražite „Niceboy ION“ u trgovini Google Play/Apple App Store i preuzmite aplikaciju.
2. Otvorite aplikaciju „Niceboy ION“ i registrirajte novi račun ili upotrijebite svoj postojeći račun.
3. Kada se prijavite u aplikaciju, za dodavanje proizvoda kliknite „+“ u gornjem desnom kutu, a zatim „Dodaj uređaj“.
4. Zatim idite na karticu „Robotski usisavači“ i odaberite „Charles i3 Plus“.
5. Umetnite usisavač u bazu za punjenje i uključite ga gumbom za uključivanje/isključivanje.
6. Pritisnite gumb „čišćenje mrlja“ otprilike 6 sekundi za povezivanje s aplikacijom. Zatim se oglašava zvučni ton, a ikona WIFI brzo treperi.
U aplikaciji odaberite usisavač Charles i3 Plus, odaberite svoj WIFI i upišite lozinku. Nastavite na sljedeću stranicu pomoću gumba „Dalje“. Pričekajte dok se usisavač ne poveže s aplikacijom. Ako se Charles ne poveže, pokušajte ponovno. Provjerite odašilje li vaš WIFI na frekvenciji od 2,4 GHz. Ako ne uspije u drugom pokušaju, pokušajte povezati usisavač na drugi WIFI modul. Na primjer, za ovaj test možete koristiti mobilni telefon s funkcijom pristupne točke. Ako i dalje ne možete povezati usisavač na ovaj način, obratite se našoj tehničkoj podršci.
7. Nakon uspješnog povezivanja uređaja, možete urediti naziv uređaja i dodati ga u prostoriju po svom izboru. Kliknite „Gotovo“ za pristup sučelju usisavača..

Da biste se povezali s aplikacijom, vaša WIFI mreža mora odašiljati na 2,4 GHz.

4. Status uređaja

4.1. Uključivanje/Isključivanje

Kada je Charles isključen, pritisnite i držite gumb za uključivanje/isključivanje, pogledajte prikazanu sliku. LED svjetlo prestaje treperiti, a Charles ulazi u stanje čekanja.



4.2. Stanje čekanja

Kada je Charles u stanju čekanja, istovremeno svijetle obje LED lampice. Charles ulazi u stanje čekanja na temelju raznih čimbenika.

- A. Ako je uređaj već povezan na WIFI/aplikaciju, automatski će se isključiti nakon 5 minuta.
- B. Ako uređaj nije spojen na WFI/aplikaciju, automatski će se isključiti nakon 30 minuta

Postoji nekoliko načina za izlazak iz stanja čekanja:

- Jednom kratko pritisnite gumb za uključivanje/isključivanje, uslijedit će zvučni ton i uređaj će automatski započeti čišćenje.
- Jednom kratko pritisnite gumb „čišćenje mrlja“, zatim se oglašava zvučni ton i Charles počinje usisavati u načinu rada za čišćenje mrlja.
- Pritisnite i držite gumb za uključivanje/isključivanje 3 sekunde, zatim se oglašava zvučni ton i Charles se isključuje.

4.3. Automatsko čišćenje

Za početak automatskog čišćenja kratko pritisnite gumb za uključivanje/isključivanje, uslijedit će zvučni ton i započeti automatsko čišćenje. Automatski način rada prikladan je za složeno čišćenje prostorija.

4.4. Čišćenje mrlja

Za početak čišćenja mrlja, kratko pritisnite gumb za uključivanje/isključivanje, nakon čega slijedi zvučni ton i počinje automatsko čišćenje. Način čišćenja mrlja prikladan je za čišćenje manjih prljavih površina. Postavite Charles na prljavu mrlju i počnite s čišćenjem mrlje. Charles će zatim početi kružiti oko područja i vratiti se na stanicu za punjenje nakon 2 do 3 minute čišćenja.

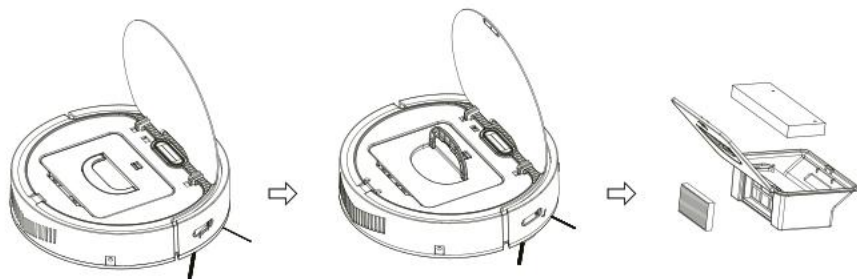
4.5. Čišćenje zida

Da biste započeli s čišćenjem zida, najprije povežite usisavač s aplikacijom Niceboy ION. Zatim odaberite čišćenje zida u aplikaciji. Charles će početi usisavati područje duž zida, a zatim se vratiti na priključnu stanicu kada čišćenje završi.

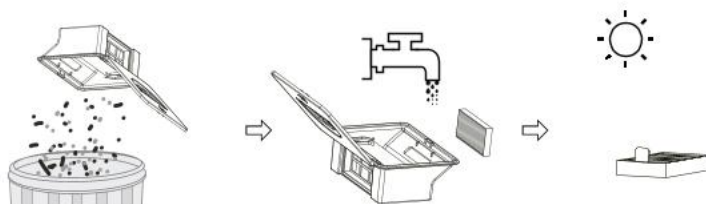
5. Održavanje

5.1. Dvostruki spremnik

Otvorite gornji poklopac uređaja i uklonite dvostruki spremnik.

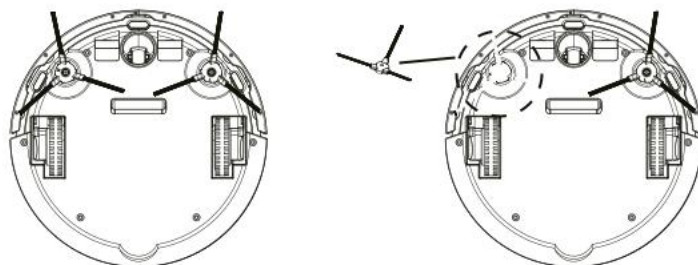


Ispraznite prljavštinu i vratite dvostruki spremnik u usisavač. Dvostruki spremnik sadrži dva filtra koja se mogu prati i koje treba oprati čistom tekućom vodom otprilike svako 15 do 30 dana.



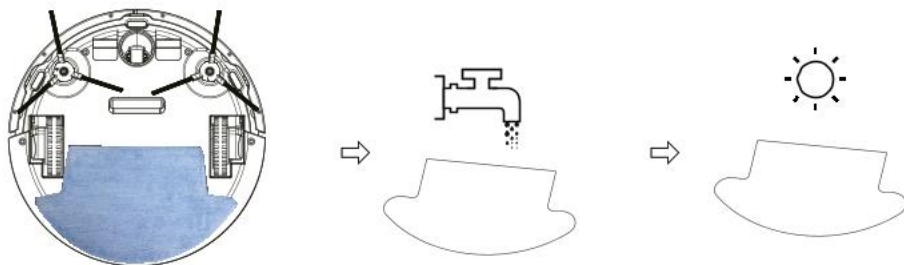
5.2. Bočne četke

Okrenite Charles naopačke (s kotačima prema gore), uklonite bočne četke i očistite ih. Ako su bočne četke oštećene, zamijenite ih drugim.



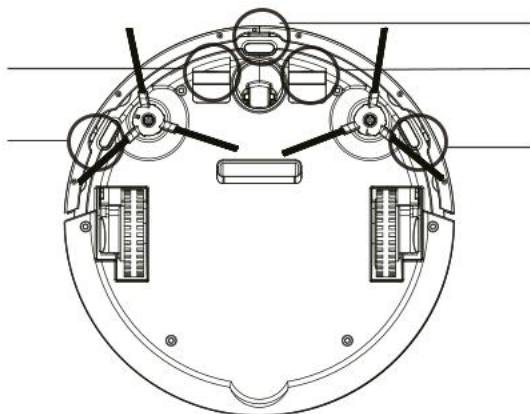
5.3. Krpa za brisanje

Okrenite Charles, skinite krpu za brisanje i operite je. Nakon sušenja možete je vratiti.



5.4. Senzori za sprječavanje pada

Obrišite senzore za sprječavanje pada i igle konektora za punjenje na dnu usisavača mekom krpom.



6. Brisanje

6.1. Najprije prikvačite krpu za brisanje



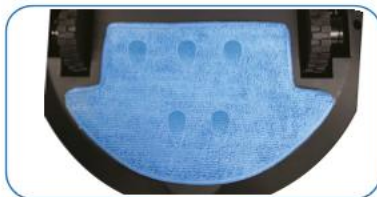
Uklonite bijelu traku sa stražnje strane čičak-trake.



Pazite da na dnu usisavača nema prašine ili kapljica vode. Zatim zaljepite čičak-traku na označena mjesta na dnu usisavača.



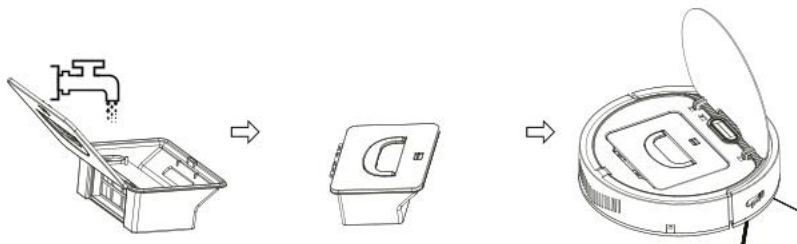
Pričvrstite krpu na čičak-traku.



Nemojte namakati krpu prije pričvršćivanja, krpa će se sama natopiti tijekom brisanja.

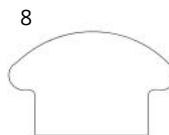
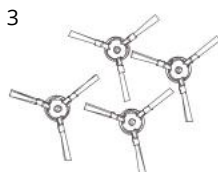
6.2. Napunite spremnik za vodu

Uklonite dvostruki spremnik iz usisavača, skinite sekundarni mekani filter i napunite spremnik za vodu vodom. Zatvorite spremnik, vratite sekundarni filter na mjesto i vratite spremnik u usisavač.



7. Sadržaj pakiranja

1. Robotski usisavač
2. Baza za punjenje
3. 4 bočne četke
4. Prilagodnik za napajanje
5. Upute za upotrebu
6. HEPA filter
7. Dvostruki spremnik
8. Krpa za brisanje i čičak-traka
9. Četka za čišćenje



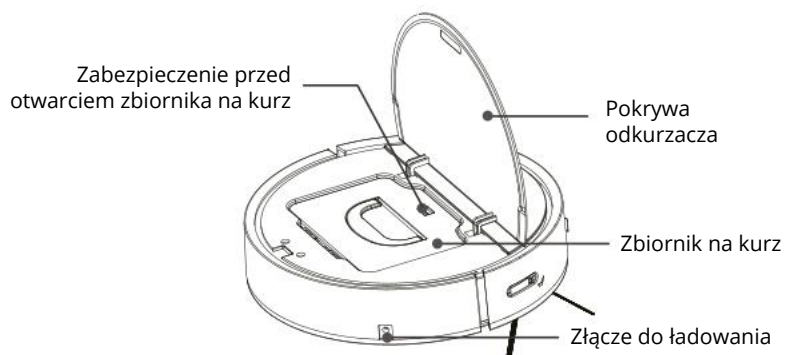
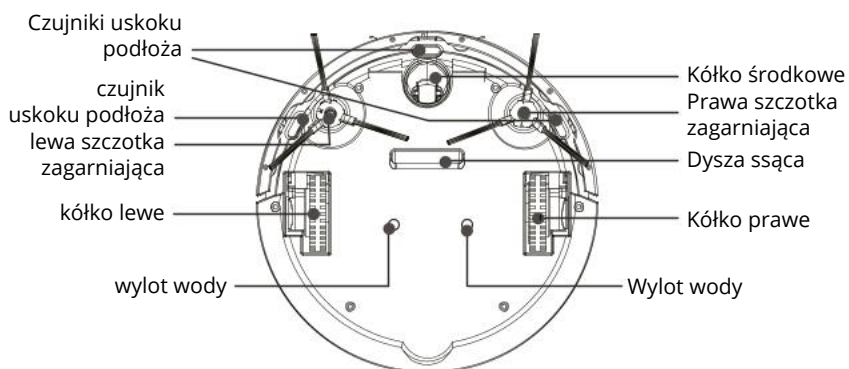
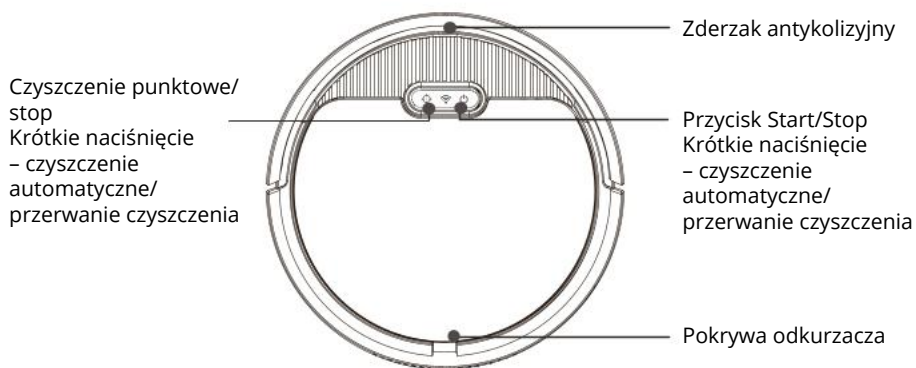
8. Parametri

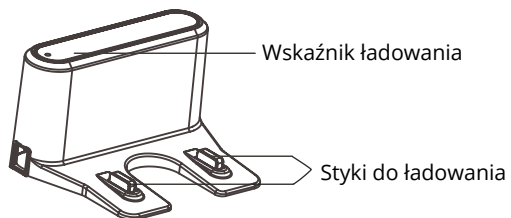
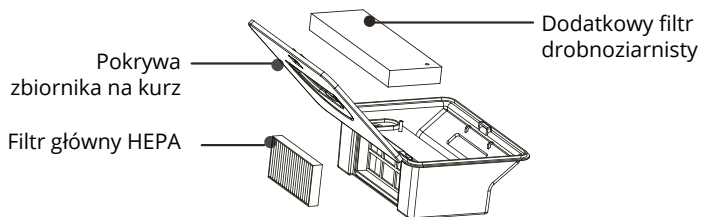
Model proizvoda:	Charles i3 Plus
Dimenzije:	D 310 x Š 310 x V 81 mm
Napon:	DC 7,4 V
Usisna snaga:	2 500 Pa
Kapacitet baterije:	DC 7,4 V litij-ionska 2 600 mAh
Zapremina dvostrukog spremnika - za prašinu:	400 ml
Zapremina dvostrukog spremnika - za vodu:	200 ml
Vrijeme čišćenja:	Do 110 min.
Vrijeme punjenja:	300 min.
Nazivni raspon napona priključne stanice:	220 do ~240 V
Nazivna frekvencija:	50 do 60 Hz
Nazivni ulazni napon priključne stanice:	12 V/1 A
Izlazni napon priključne stanice:	12 V/1 A

Instrukcja obsługi

1. Rysunek produktu
2. Instrukcja obsługi
 - 2.1. Pierwsze uruchomienie
 - 2.2. Podwójny pojemnik na wodę i kurz
3. Połączenie z aplikacją
4. Stan urządzenia
5. Konserwacja
6. Mop
7. Zawartość opakowania
8. Parametry

1. Rysunek produktu



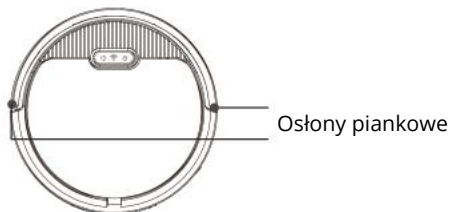


2. Instrukcja obsługi

2.1 Pierwsze uruchomienie

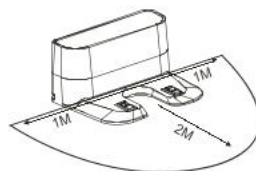
2.1.1. Usunięcie osłon

Usuń osłony znajdujące się na bokach przedniego zderzaka.

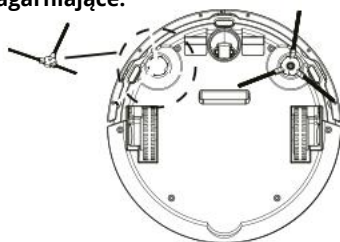


2.1.2. Podłącz zasilacz do podstawy do ładowania.

Umieść kolumnę do ładowania płasko przy ścianie. Nie należy umieszczać żadnych przedmiotów po lewej i prawej stronie w odległości mniejszej niż 1 m oraz z przodu w odległości mniejszej niż 2 m. Podstawa nie powinna znajdować się w pobliżu przedmiotów o powierzchni silnie odbijającej światło (luster).



2.1.3. Zamocuj szczotki zagarniające.

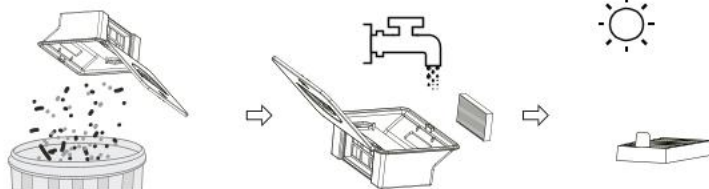


2.1.4. Ładowanie urządzenia

Umieść urządzenie Charles w podstawie do ładowania. Włącz urządzenie za pomocą przycisku znajdującego się u góry. Miganie niebieskiej kontrolki „dom” sygnalizuje, że trzeba naładować baterię. Ciągłe niebieskie światło sygnalizuje ładowanie. Po zakończeniu ładowania dioda zgaśnie. Przed pierwszym użyciu ładuj urządzenie przez ponad 6 godzin..

2.2. Podwójny pojemnik na wodę i kurz

Urządzenie jest wyposażone w podwójny pojemnik na wodę i kurz, co umożliwia jednocześnie odkurzanie i wycieranie za pomocą mopa. W zbiorniku na kurz znajdują się dwa filtry, które można myć. Mycie należy wykonywać pod bieżącą wodą co około 15–30 dni. Same filtry powinny być wymieniane po około roku użytkowania (w przypadku silnego zabrudzenia zaleca się częstszą wymianę filtrów). Do pojemnika na wodę razem z wodą można również wlać niskopięniący detergent.



3. Połączenie z aplikacją

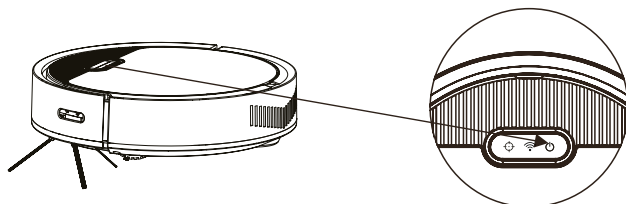
1. Pobierz aplikację, skanując kod QR za pomocą telefonu komórkowego. Ewentualnie wyszukaj „Niceboy ION” w sklepie Google Play lub Apple App Store i pobierz.
2. Otwórz aplikację „Niceboy ION” i zarejestruj nowe konto lub użyj dotychczasowego.
3. Po zalogowaniu w aplikacji dodaj produkt: kliknij „+” w prawym górnym rogu, a następnie polecenie „Dodaj urządzenie”.
4. Potem przejdź na zakładkę „Roboty odkurzające” i wybierz pozycję „Charles i3 Plus”.
5. Włóż odkurzacz do podstawy do ładowania i włącz go za pomocą włącznika.
6. Aby połączyć się z aplikacją, naciśnij przycisk „czyszczenie punktowe” i przytrzymaj przez około 6 sekund. Rozlegnie się sygnał dźwiękowy, a ikona Wi-Fi będzie szybko migać. W aplikacji wybierz odkurzacz Charles i3 Plus, a następnie sieć Wi-Fi i wpisz hasło. Przejdź na następną stronę, używając przycisku „Dalej”. Teraz poczekaj, aż odkurzacz połączy się z aplikacją. Jeśli urządzenie Charles nie zostanie połączone, spróbuj powtórzyć proces. Upewnij się, że częstotliwość sieci Wi-Fi wynosi 2,4 GHz. Gdyby nie udało się również przy drugiej próbie, spróbuj podłączyć odkurzacz do innego modułu Wi-Fi. W tym celu możesz na przykład użyć telefonu komórkowego z funkcją hotspot. Jeśli nadal nie możesz podłączyć odkurzacza, skontaktuj się z naszą pomocą techniczną.
7. Po pomyślnym podłączeniu urządzenia można edytować jego nazwę i dodać do wybranego pomieszczenia. Kliknij przycisk „Gotowe”, aby przejść do interfejsu odkurzacza.

Do połączenia z aplikacją częstotliwość sieci Wi-Fi musi wynosić 2,4 GHz.

4. Stan urządzenia

4.1. Włączanie/wyłączanie

Gdy urządzenie Charles jest wyłączone, naciśnij i przytrzymaj włącznik, zob. rysunek powyżej. Dioda LED przestanie migać, a urządzenie Charles przejdzie w tryb czuwania.



4.2. Tryb czuwania

Gdy urządzenie Charles znajduje się w trybie czuwania, obie diody LED świecą się jednocześnie. Charles przechodzi w tryb czuwania w zależności od różnych warunków.

- A. Jeśli urządzenie jest już podłączone do Wi-Fi/aplikacji, wyłączy się automatycznie po 5 minutach.
- B. Jeśli urządzenie nie jest podłączone do Wi-Fi/aplikacji, wyłączy się automatycznie po 30 minutach.

Istnieje kilka sposobów wyłączenia trybu czuwania:

- Naciśnij raz krótko włącznik. Rozlegnie się sygnał dźwiękowy i uruchomi czyszczenie automatyczne.
- Naciśnij raz krótko przycisk „czyszczenie punktowe”. Rozlegnie się sygnał dźwiękowy i urządzenie Charles rozpocznie odkurzanie w tym trybie.
- Naciśnij i przytrzymaj włącznik przez 3 sekundy. Rozlegnie się sygnał dźwiękowy i urządzenie Charles się wyłączy.

4.3. Czyszczenie automatyczne

Jeśli chcesz włączyć czyszczenie automatyczne, naciśnij raz krótko włącznik. Rozlegnie się sygnał dźwiękowy i uruchomi czyszczenie automatyczne. Tryb automatyczny jest odpowiedni do kompleksowego czyszczenia pomieszczeń.

4.4. Czyszczenie punktowe

Jeśli chcesz włączyć czyszczenie punktowe, naciśnij raz krótko włącznik. Rozlegnie się sygnał dźwiękowy i uruchomi czyszczenie automatyczne. Tryb czyszczenia punktowego jest odpowiedni do czyszczenia mniejszych zanieczyszczonych powierzchni. Umieść urządzenie Charles na zanieczyszczonej powierzchni i rozpocznij czyszczenie punktowe. Charles zacznie krążyć dookoła i po 2-3 minutach czyszczenia wróci do stacji ładującej.

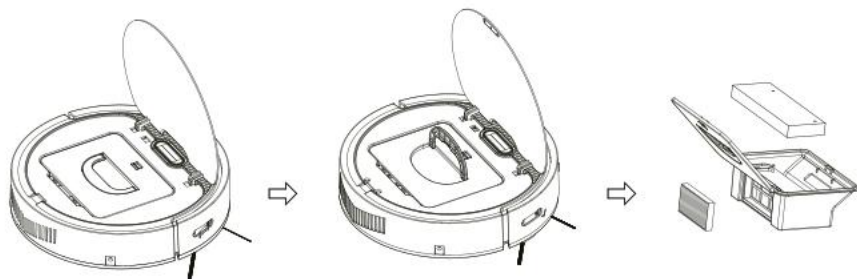
4.5. Czyszczenie wzdłuż ściany

Aby rozpocząć czyszczenie wzdłuż ściany, najpierw połącz odkurzacz z aplikacją Niceboy ION. Następnie w aplikacji wybierz czyszczenie wzdłuż ściany. Charles zacznie odkurzać pomieszczenie wzdłuż ścian i powróci do stacji dokującej po zakończeniu czyszczenia.

5. Konserwacja

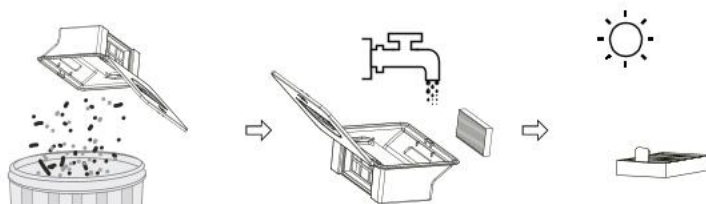
5.1. Podwójny pojemnik

Otwórz górną pokrywę urządzenia i wyjmij podwójny pojemnik.



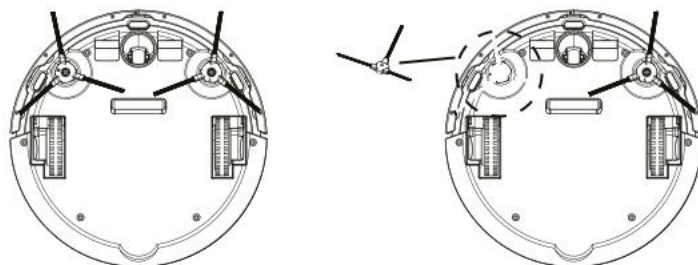
Opróżnij go i włóż z powrotem do odkurzacza.

W podwójnym pojemniku znajdują się dwa filtry, które można myć. Mycie należy wykonywać pod bieżącą wodą co około 15-30 dni.



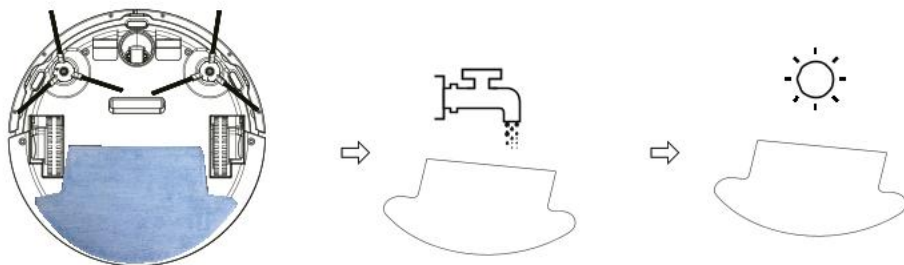
5.2. Szczotki zagarniające

Odwróć urządzenie Charles do góry nogami (kołami), wyjmij szczotki zagarniające i wyczyść je. Jeśli szczotki są uszkodzone, wymień je na inne.



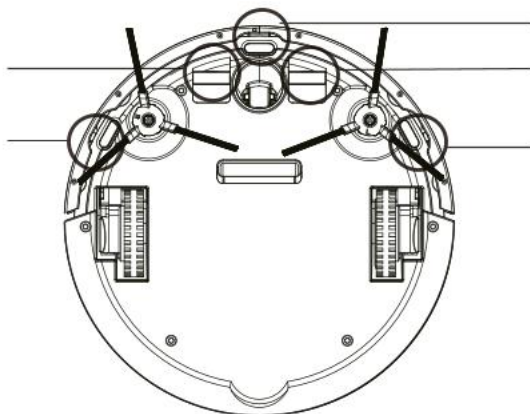
5.3. Tkanina mopa

Odwróć urządzenie Charles, zdejmij tkaninę mopa i wypierz ją. Po wysuszeniu załóż z powrotem.



5.4. Czujniki uskoku podłoża

Przetrzyj miękką szmatką czujniki uskoku podłoża i styki do ładowania na spodzie odkurzacza.



6. Mop

6.1. Najpierw załóż tkaninę do wycierania.



Usuń białą taśmę z tyłu rzepa.



Upewnij się, że na spodzie odkurzacza nie ma kurzu ani kropel wody. Następnie przyklej rzepy do wyznaczonych miejsc na spodzie odkurzacza.



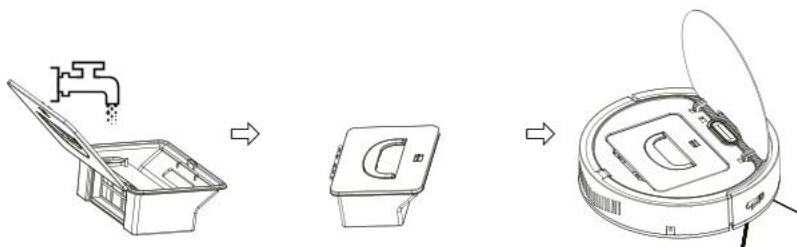
Przymocuj mop za pomocą rzepa.



Nie należy moczyć mopa przed przyklejeniem, tkanina zamoczy się podczas procesu wycierania.

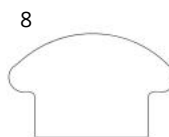
6.2. Napełnij pojemnik na wodę.

Wyjmij z odkurzacza podwójny pojemnik, zdejmij dodatkowy filtr drobnoziarnisty i napełnij zbiornik wodą. Zamknij pojemnik, wsuń filtr dodatkowy na miejsce i włóż pojemnik z powrotem do odkurzacza.



7. Zawartość opakowania

1. Robot odkurzający
2. Podstawa do ładowania
3. Szczotki boczne 4x
4. Zasilacz
5. Instrukcja obsługi
6. Filtr HEPA
7. Podwójny pojemnik
8. Tkanina mopa i rzepy
9. Szczoteczka do czyszczenia



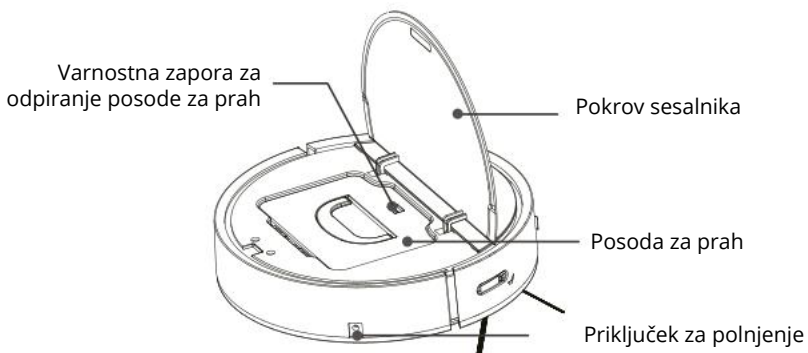
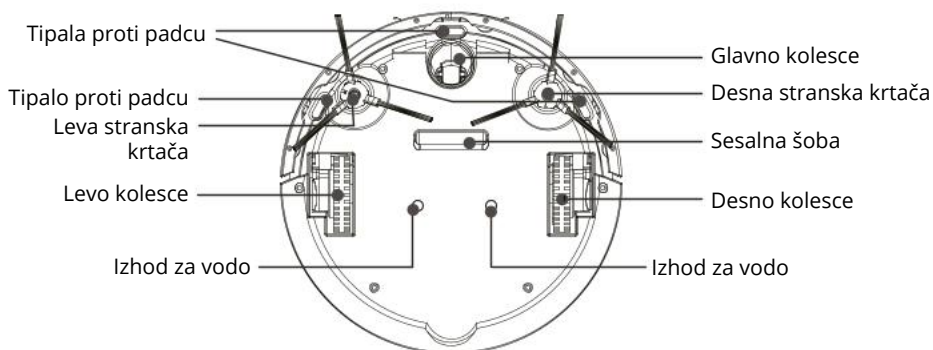
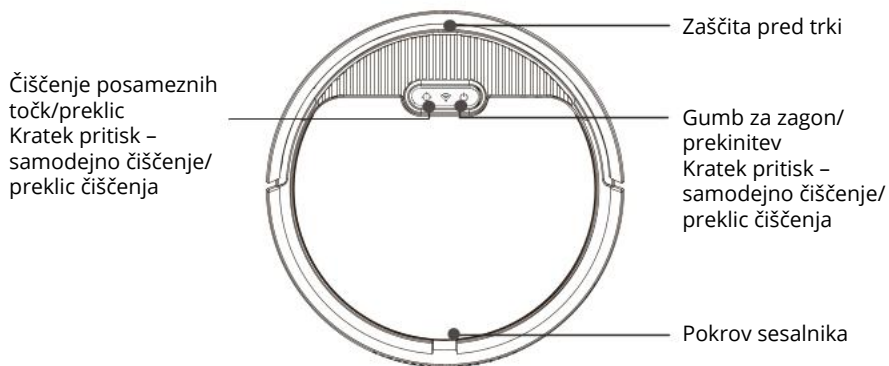
8. Parametry

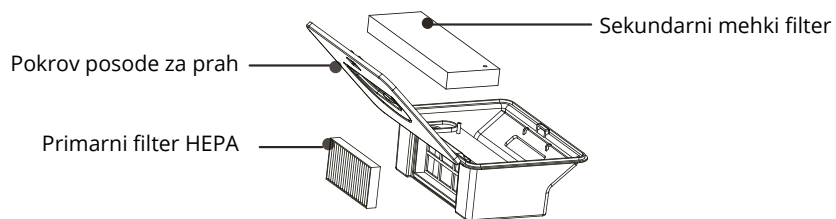
Model produktu:	Charles i3 Plus
Wymiary:	L310 * W310 * H81 mm
Napięcie:	DC 7,4 V
Siła ssania:	2500 Pa
Pojemność baterii:	DC 7,4 V Li-ion 2600 mAh
Pojemność podwójnego pojemnika – kurz:	400 ml
Pojemność podwójnego pojemnika – woda:	200 ml
Czas czyszczenia:	do 110 min
Czas ładowania:	300 min
Nominalny zakres napięcia stacji dokującej:	220–240 V
Częstotliwość znamionowa:	50–60 Hz
Nominalne napięcie wejściowe stacji dokującej:	12 V/1 A
Napięcie wyjściowe stacji dokującej:	12 V/1 A

Uporabniški priročnik

1. Diagram naprave
2. Navodila za uporabo
 - 2.1. Prvi vklop
 - 2.2. Dvojna posoda za vodo in prah
3. Povezava z aplikacijo
4. Stanje naprave
5. Vzdrževanje
6. Mokro čiščenje
7. Vsebina embalaže
8. Lastnosti

1. Diagram naprave



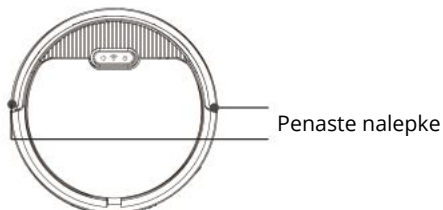


2. Navodila za uporabo

2.1 Prvi vklop

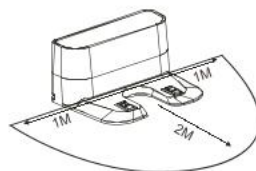
2.1.1. Odstranjevanje nalepk

Odstranite nalepke na straneh sprednje zaščite.

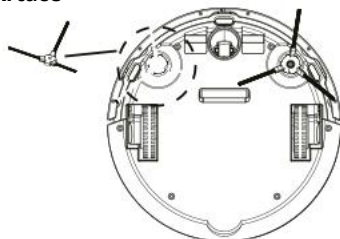


2.1.2. Adapter priključite na polnilno postajo.

Polnilno postajo postavite ob steno. Ne postavljajte predmetov na razdalji 1 metra od naprave oz. na razdalji 2 metrov od sprednjega dela naprave. Postaja ne sme stati v bližini predmetov z močno odbojno površino (npr. ogledal).



2.1.2. Pritrdite stranske krtače

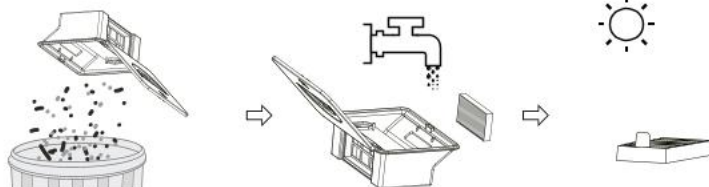


2.1.3. Polnjenje naprave

Charlesa postavite na polnilno postajo. Charlesa vklopite s pritiskom na gumb za vklop/izklop na zgornjem delu naprave. Ko modra lučka „dom“ utripa, je treba baterijo napolniti. Ko modra lučka neprekinjeno sveti, poteka polnjenje. Ko je polnjenje končano, lučka ugasne. Pred prvo uporabo morate pustiti, da se naprava polni več kot 6 ur.

2.2. Dvojna posoda za vodo in prah

Naprava ima dvojno posodo za vodo in prah, zaradi česar lahko sesa in čisti obenem. Posoda za prah vsebuje dva pralna filtra, ki ju je treba oprati pod čisto tekočo vodo približno vsakih 15 do 30 dni. Filtre je treba zamenjati po približno enem letu uporabe (pri močni onesnaženosti je priporočljivo filtre menjati pogosteje). V posodo za vodo lahko skupaj z vodo nalijete blago peniči detergent.



3. Povezava z aplikacijo

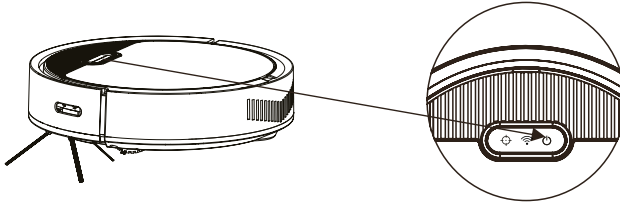
1. Aplikacijo prenesite prek QR-kode, ki jo odčitata s telefonom, ali pa v trgovini z mobilnimi aplikacijami poiščite ter prenesite aplikacijo „Niceboy ION“.
2. Odprite aplikacijo „Niceboy ION“ in registrirajte nov uporabniški račun ali se prijavite v svoj obstoječi račun.
3. Po prijavi v aplikacijo dodajte napravo, tako da kliknete na „+“ v zgornjem desnem kotu in nato „Dodaj napravo“.
4. Nato pojdite pod zavihek „Robotski sesalniki“ in izberite „Charles i3 Plus“.
5. Sesalnik vstavite v polnilno bazo in ga vklopite z gumbom za vklop. Za povezavo z aplikacijo pridržite gumb „Čiščenje posameznih točk“ približno 6 sekund. Nato se oglasi zvočni signal in ikona WIFI hitro utripa.
6. V aplikaciji izberite sesalnik Charles i3 Plus, izberite ime svojega omrežja WIFI in vnesite geslo. Z gumbom „Naprej“ nadaljujte na naslednjo stran. Nato počakajte, da se sesalnik poveže z aplikacijo. Če se Charles ne poveže, ponovite postopek. Prepričajte se, da vaše omrežje WIFI deluje na frekvenci 2,4 GHz. Če je tudi drugi poskus neuspešen, poskusite sesalnik povezati z drugim modulom WIFI. Poskusite lahko na primer s funkcijo dostopne točke na mobilnem telefonu. Če sesalnika ne morete povezati niti na ta način, se obrnite na našo tehnično podporo.
7. Ko je naprava uspešno povezana, lahko spremenite ime naprave in jo dodate v zeleno sobo. Kliknite na „Končano“ za dostop do vmesnika sesalnika.

Za povezavo z aplikacijo mora vaše omrežje WIFI delovati na frekvenci 2,4 GHz.

4. Stanje naprave

4.1. Vkllop/izklop

Ko je Charles izklopljen, pritisnite in držite gumb za vklop, kot je prikazano na zgornji sliki. LED-lučka bo prenehala utripati in Charles bo prešel v stanje pripravljenosti.



4.2. Stanje pripravljenosti

Ko je Charles v stanju pripravljenosti, svetita obe LED-lučki hkrati. Charles preide v stanje pripravljenosti v različnih primerih.

- A. Če je naprava že povezana z omrežjem WIFI/aplikacijo, se bo samodejno izklopila po 5 minutah.
- B. Če naprava še ni povezana s povezavo WIFI/aplikacijo, se bo samodejno izklopila po 30 minutah

Za prehod iz stanja pripravljenosti obstaja več načinov:

- Enkrat na kratko pritisnite gumb za vklop, nato se oglasi zvočni signal in naprava bo samodejno začela čistiti.
- Enkrat na kratko pritisnite gumb „Čiščenje posameznih točk“, nato se oglasi zvočni signal in Charles začne sesati v načinu čiščenja posameznih točk.
- Pritisnite in 3 sekunde držite gumb za vklop, nato se oglasi zvočni signal in Charles se izklopi.

4.3. Samodejno čiščenje

Za začetek samodejnega čiščenja na kratko pritisnite gumb za vklop, nato se oglasi zvočni signal in samodejno čiščenje se začne. Samodejni način je primeren za kompleksno čiščenje prostorov.

4.4. Čiščenje posameznih točk

Za začetek čiščenja posameznih točk na kratko pritisnite gumb za vklop, nato se oglasi zvočni signal in samodejno čiščenje se začne. Čiščenje posameznih točk je primeren način za čiščenje manjših umazanih površin. Charlesa postavite na umazano mesto in začnite s čiščenjem posameznih točk. Charles bo nato začel krožiti po območju in se po 2–3 minutah čiščenja vrnil na polnilno postajo.

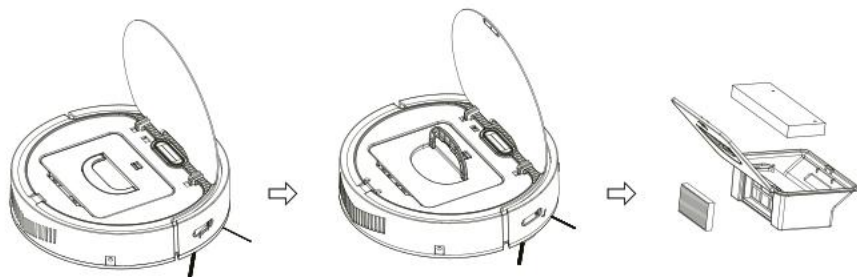
4.5. Čiščenje ob stenah

Za začetek čiščenja ob stenah morate sesalnik najprej povezati z aplikacijo Niceboy ION. Nato v aplikaciji izberite čiščenje ob stenah. Charles bo začel s sesanjem območja ob steni in se vrnil na postajo, ko bo čiščenje zaključeno.

5. Vzdrževanje

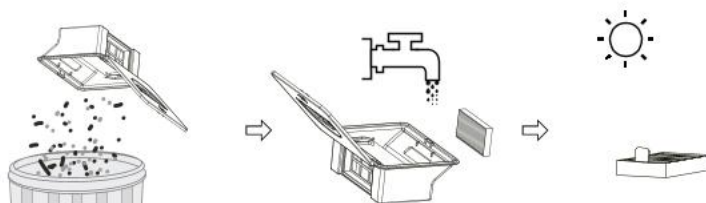
5.1. Dvojna posoda

Odprite zgornji pokrov naprave in odstranite dvojno posodo.



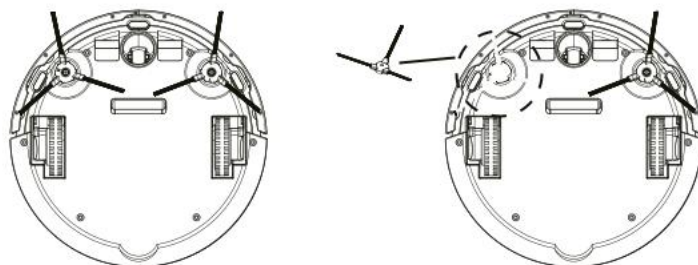
Izpraznite umazanijo in znova vstavite dvojno posodo v sesalnik.

Dvojna posoda vsebuje dva pralna filtra, ki ju je treba oprati pod čisto tekočo vodo približno vsakih 15 do 30 dni.



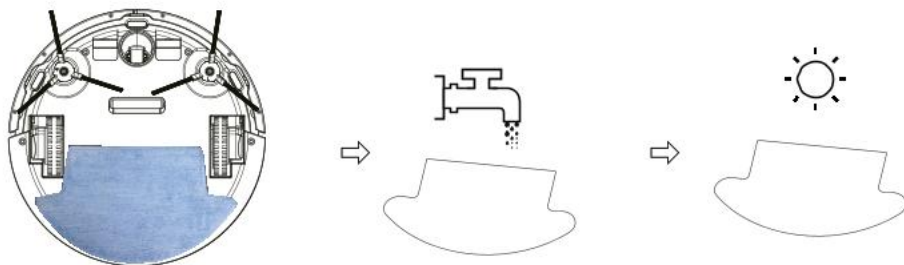
5.2. Stranske krtače

Charlesa obrnite na glavo (s kolesi navzgor), odstranite stranske krtače in jih očistite. Če so stranske krtače poškodovane, jih zamenjajte z drugimi.



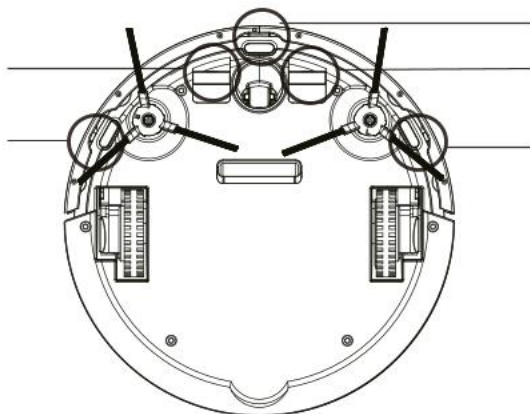
5.3. Krpa za mokro čiščenje

Charlesa obrnite, odstranite krpo za mokro čiščenje in jo operite. Ko je suha, jo lahko znova pritrdite.



5.4. Tipala proti padcu

Z mehko krpo obrišite tipala proti padcu in polnilne nožice na dnu sesalnika.



6. Mokro čiščenje

6.1. Najprej pritrdite krpo za brisanje



Odstranite bel trak na zadnji strani sprimnega traku.



Prepričajte se, da na dnu sesalnika ni prahu ali vodnih kapljic. Nato pritrdite sprimni trak na označena mesta na dnu sesalnika.



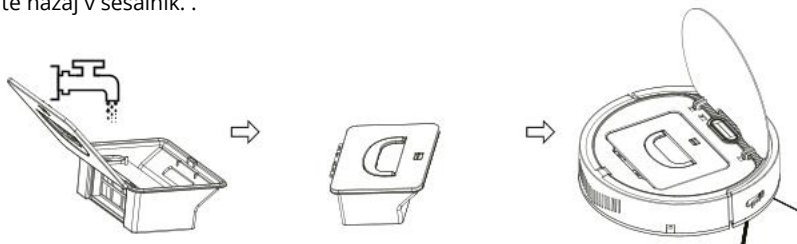
Krpo pritrdite na sprimni trak.



Krpe pred pritrditvijo ni treba namočiti, saj se bo namočila med čiščenjem.

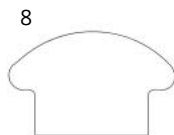
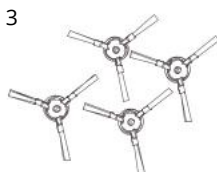
6.2. Napolnite posodo za vodo

Iz sesalnika odstranite dvojno posodo, odstranite sekundarni mehki filter in posodo za vodo napolnite z vodo. Zaprite posodo, znova vstavite sekundarni mehki filter na svoje mesto in posodo vstavite nazaj v sesalnik.



7. Vsebina embalaže

1. Robotski sesalnik
2. Polnilna postaja
3. Stranske krtače 4x
4. Napajalnik
5. Uporabniški priročnik
6. Filter HEPA
7. Dvojna posoda
8. Krpa za mokro čiščenje in sprimni trak
9. Ščetka za čiščenje



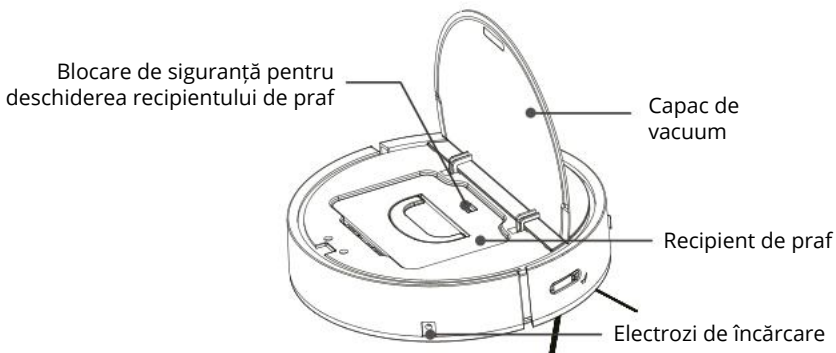
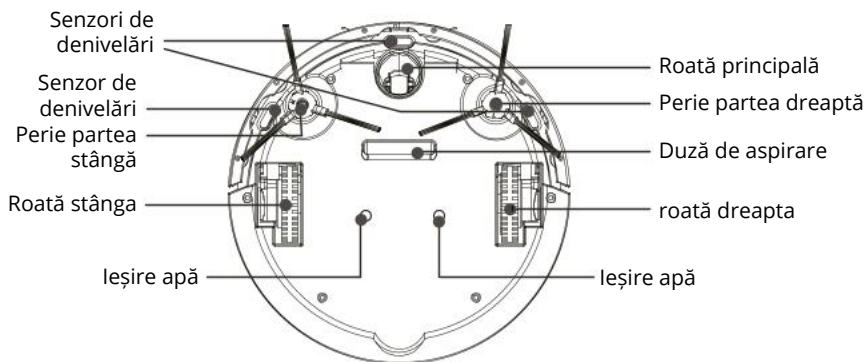
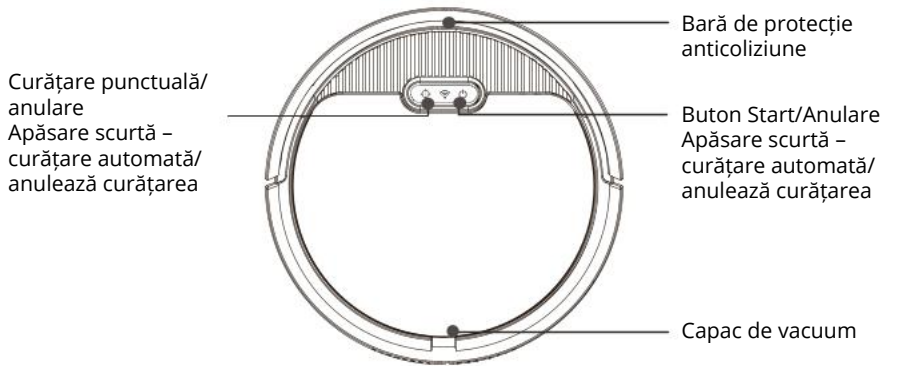
8. Lastnosti

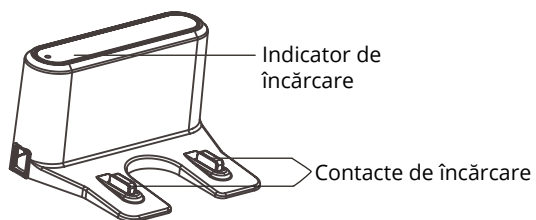
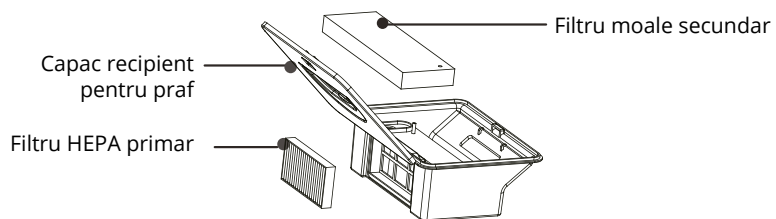
Model naprave:	Charles i3 Plus
Mere:	D310 * Š310 * V81 mm
Napetost:	DC 7,4 V
Sesalna moč:	2 500 Pa
Zmogljivost baterije:	DC 7,4 V Li-ion 2 600 mAh
Prostornina dvojne posode – prah:	400 ml
Prostornina dvojne posode – voda:	200 ml
Čas čiščenja:	Do 110 min
Čas polnjenja:	300 min
Nazivno območje napetosti polnilne postaje:	220–240 V
Nazivna frekvenca:	50–60 Hz
Nazivna vhodna napetost polnilne postaje:	12 V/1 A
Izhodna napetost polnilne postaje:	12 V/1 A

Manual de instrucțiuni

1. Diagrama produsului
2. Instrucțiuni de utilizare
 - 2.1. Prima pornire
 - 2.2. Recipient dublu pentru apă și praf
3. Conectare aplicație
4. Starea dispozitivului
5. Întreținere
6. Curățare cu mop
7. Conținutul pachetului
8. Parametri

1. Diagrama produsului



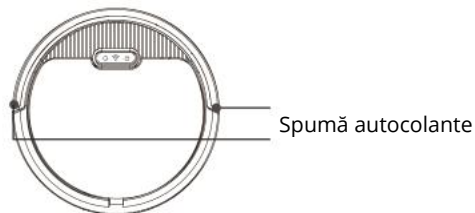


2. Instrucțiuni de utilizare

2.1 Prima pornire

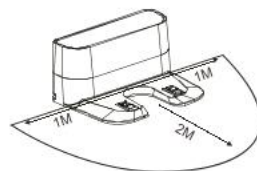
2.1.1. Îndepărtarea autocolantelor

Îndepărtați autocolantele situate pe părțile laterale ale barei de protecție față.

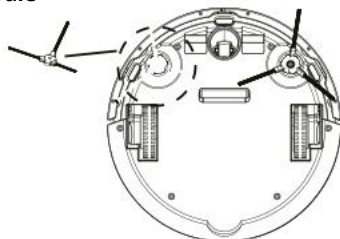


2.1.2. Conectați adaptorul la baza de încărcare.

Așezați suportul de încărcare pe perete. Nu așezați obiecte pe partea stângă și dreaptă pe o rază de 1m și în fața părții frontale la o distanță de 2m. Baza nu trebuie să fie amplasată în apropierea obiectelor cu o suprafață puternic reflectorizantă (oglinzi).



2.1.3. Atașați periile laterale

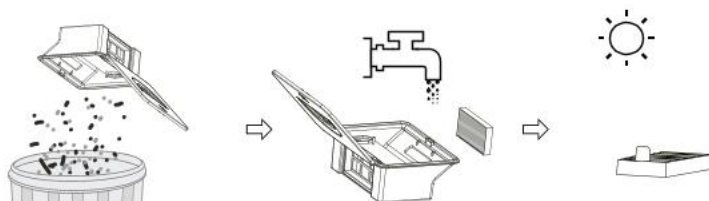


2.1.4. Încărcarea dispozitivului

Așezați aparatul Charles în baza de încărcare. Porniți aparatul Charles cu ajutorul butonului de alimentare de pe partea superioară a dispozitivului. Ledul albastru „casă” clipește pentru a indica faptul că bateria trebuie încărcată. O lumină albastră constantă indică încărcarea. Când încărcarea este completă, lumina se stinge. Atunci când utilizați dispozitivul pentru prima dată, încărcați-l pentru mai mult de 6 ore.

2.2. Recipient dublu pentru apă și praf

Aparatul este echipat cu un recipient dublu pentru apă și praf, care face posibilă aspirarea și mopul în același timp. Recipientul de praf include două filtre lavabile care trebuie spălate cu apă curentă curată aproximativ la fiecare 15-30 de zile. Filtrele ar trebui înlocuite după aproximativ un an de utilizare (cu o contaminare puternică este recomandabil să schimbați filtrele mai des). Un detergent puțin spumos poate fi turnat împreună cu apa în recipientul cu apă.



3. Conectare aplicație

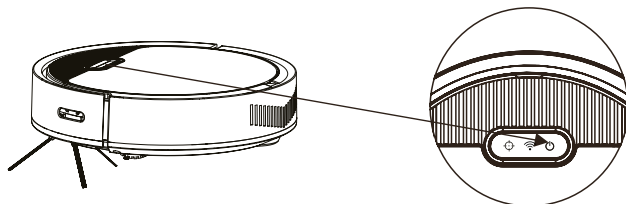
1. Descărcați aplicația scanând codul QR cu telefonul mobil sau căutați „Niceboy ION” în Google Play/Apple App Store și descărcați aplicația.
2. Deschideți aplicația „Niceboy ION” și înregistrați un cont nou sau utilizați contul dumneavoastră existent.
3. După ce v-ați conectat în aplicație pentru a adăuga un produs, faceți clic pe „+” din colțul din dreapta sus și apoi pe „Adăugare dispozitiv”.
4. Apoi accesați fila „Aspiratoare robotizate” și selectați „Charles i3 Plus”.
5. Introduceți aspiratorul în baza de încărcare și porniți-l cu butonul de pornire. Apăsăți butonul „curățare pete” timp de aproximativ 6 secunde pentru a vă conecta la aplicație. Apoi se va auzi un bip și pictograma WIFI va clipi rapid.
6. În aplicație, selectați aspiratorul Charles i3 Plus, selectați-vă WIFI și introduceți parola. Treceți la pagina următoare cu ajutorul butonului „Next”. Acum așteptați până când aspiratorul se conectează la aplicație. Dacă aparatul Charles nu se conectează, încercați din nou procesul. Asigurați-vă că WIFI-ul transmite pe frecvența de 2,4 GHz. Dacă nu se întâmplă la a doua încercare, încercați să conectați aspiratorul la un alt modul WIFI. De exemplu, puteți utiliza un telefon mobil cu o funcție hotspot pentru acest test. Dacă tot nu puteți conecta aspiratorul în acest mod, vă rugăm să contactați asistența tehnică.
7. După ce dispozitivul este conectat cu succes, puteți edita numele dispozitivului și îl puteți adăuga la camera dorită. Faceți clic pe „Done” pentru a accesa interfața aspiratorului.

Pentru a vă conecta la aplicație, rețeaua WIFI trebuie să transmită la 2,4 GHz.

4. Starea dispozitivului

4.1. Pornit/Oprit

Când Charles este oprit, apăsați și mențineți apăsat butonul de pornire, vedeți imaginea de mai sus. LED-ul va înceta să clipească și Charles va intra în modul de așteptare



4.2. Mod de așteptare

Când Charles este în modul de așteptare, ambele LED-uri sunt aprinse simultan. Charles intră în modul standby pe baza diversilor factori.

- A. Dacă dispozitivul este deja conectat la WIFI/aplicație, acesta se va opri automat după 5 minute.
- B. Dacă dispozitivul nu a fost conectat la WIFI/aplicație, se va opri automat după 30 de minute

Există mai multe moduri de a ieși din modul de așteptare:

- Apăsați scurt butonul de pornire o dată, urmat de un semnal sonor și dispozitivul va începe curățarea automat.
- Apăsați scurt butonul „curățare pete” o dată, apoi se aude un semnal sonor și Charles începe să aspire în modul de curățare a petelor.
- Apăsați și mențineți apăsat butonul de pornire timp de 3 secunde, apoi se aude semnalul sonor și Charles se oprește.

4.3. Curățare automată

Pentru a începe curățarea automată, apăsați scurt butonul de pornire, urmat de un semnal sonor și începe curățarea automată. Modul automat este potrivit pentru curățarea complexă a încăperii.

4.4. Curățare punctuală

Pentru a începe curățarea la punct, apăsați scurt butonul de pornire, urmat de un semnal acustic și începe curățarea automată. Modul de curățare punct este potrivit pentru curățarea zonelor murdare mai mici. Așezați Charles pe locul murdar și începeți curățarea locului. Charles va începe apoi să încercuiască zona și după 2-3 minute de curățare se va întoarce la stația de încărcare.

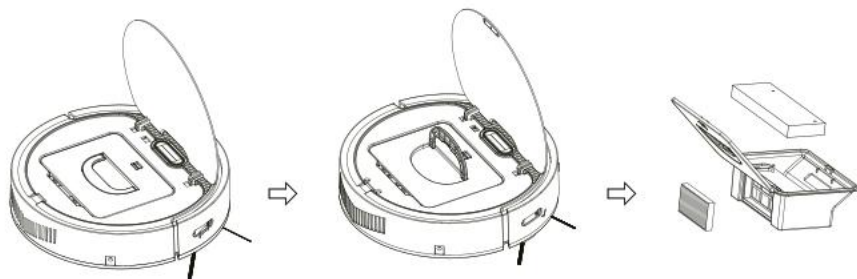
4.5. Curățare pereți

Pentru a începe curățarea pereților, trebuie mai întâi să conectați aspiratorul la aplicația Niceboy ION. Apoi selectați curățarea pereților în aplicație. Charles va începe să aspire zona de-a lungul peretelui, apoi se întoarce la stația de andocare când curățarea este completă.

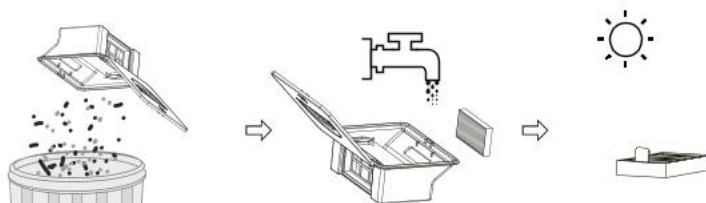
5. Întreținere

5.1. Container dublu

Deschideți capacul superior al dispozitivului și scoateți containerul dublu.

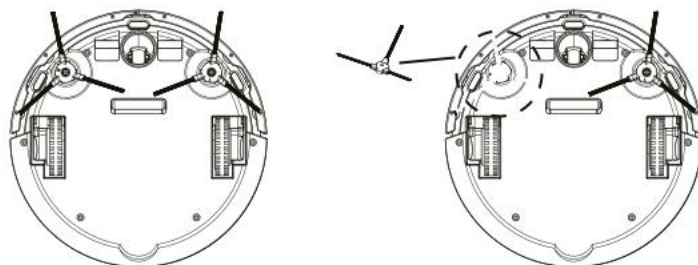


Goliți murdăria și returnați recipientul dublu în aspirator. Recipientul dublu conține două filtre lavabile care trebuie spălate cu apă curentă curată aproximativ la fiecare 15-30 de zile.



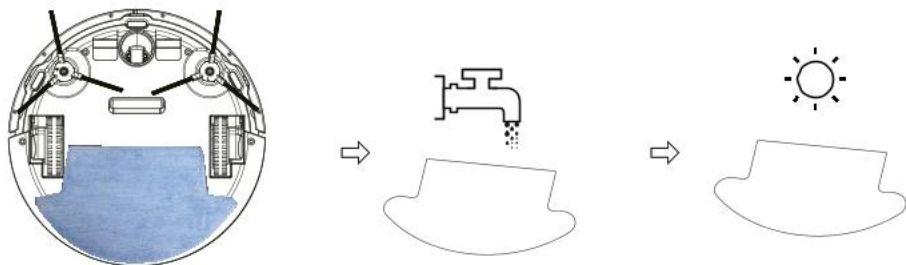
5.2. Perii laterale

Întoarceți-l pe Charles cu susul în jos (cu roțile sus), scoateți perii laterale și curățați-le. Dacă perii laterale sunt deteriorate, înlocuiți-le cu altele diferite.



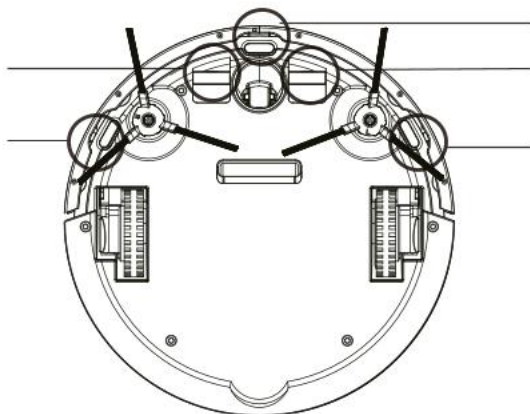
5.3. Pânză de mop

Întoarceți-l pe Charles, scoateți mopul și spălați. După uscare, îl puteți returna.



5.4. Senzori de denivelări

Ștergeți senzorii de denivelăriși pinii de încărcare din partea de jos a aspiratorului cu o cârpă moale.



6. Curățare cu mop

6.1. Mai întâi, atașați cârpa de ștergere



Scoateți banda albă de pe spatele velcro-ului



Asigurați-vă că nu există praf sau picături de apă pe partea inferioară a aspiratorului. Apoi lipiți velcro în zonele desemnate din partea de jos a aspiratorului.



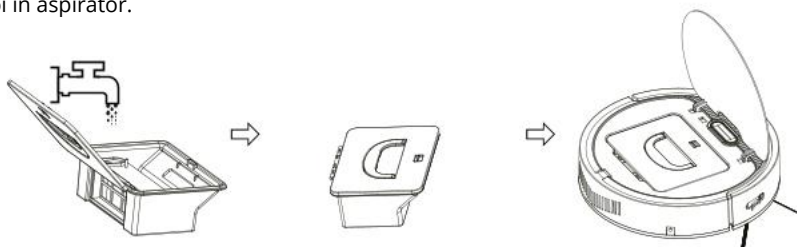
Atașați mopul de velcro.



Nu înmuiați mopul înainte de atașare, cârpa se va înmuia singură în timpul spălării.

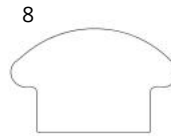
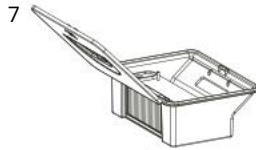
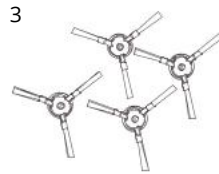
6.2. Umpleți recipientul cu apă

Scoateți recipientul dublu din aspirator, scoateți filtrul secundar moale și umpleți recipientul cu apă. Închideți recipientul, readuceți filtrul secundar în poziția sa și puneți recipientul înapoi în aspirator.



7. Conținutul pachetului

1. Aspirator robot
2. Bază de încărcare
3. Peri laterali 4x
4. Adaptor de alimentare
5. Manual de instrucțiuni
6. Filtru HEPA
7. Recipient dublu
8. Lavetă mop și velcro
9. Perie de curățare



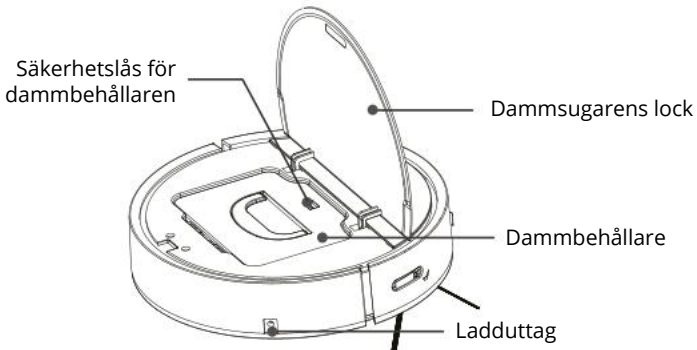
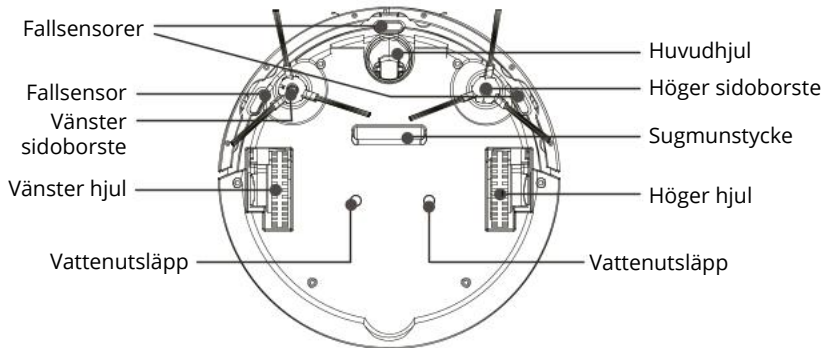
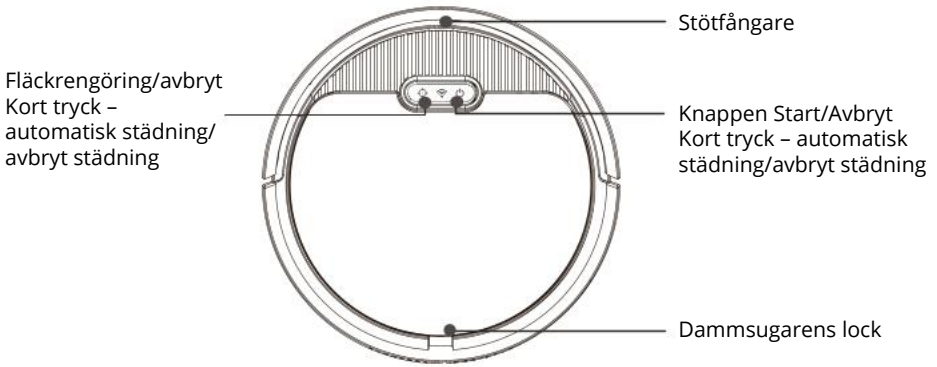
8. Parametri

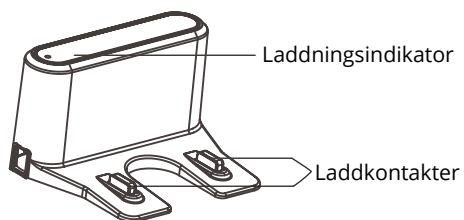
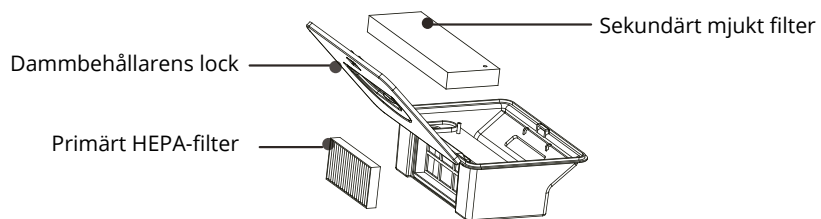
Model de produs:	Charles i3 Plus
Dimensiuni:	L310 * W310 * H 81 mm
Tensiune:	C.C. 7,4 V
Putere de aspirare:	2 500 Pa
Capacitatea bateriei:	C.C. 7,4 V Li-ion 2 600 mAh
Volumul containerului dublu - praf:	400 ml
Volumul containerului dublu - apă:	200 ml
Timp de curățare:	Până la 110 min
Timp de încărcare:	300 min
Gama de tensiune nominală a stației de andocare:	220–240 V
Frecvența nominală:	50–60 Hz
Tensiunea nominală de intrare a stației de andocare:	12 V / 1 A
Tensiunea de ieșire a stației de andocare:	12 V / 1 A

Bruksanvisning

1. Produktöversikt
2. Användning
 - 2.1. Starta första gången
 - 2.2. Vatten- och dammbehållare
3. Ansluta till appen
4. Enhetens status
5. Underhåll
6. Moppning
7. Förpackningens innehåll
8. Parametrar

1. Produktöversikt



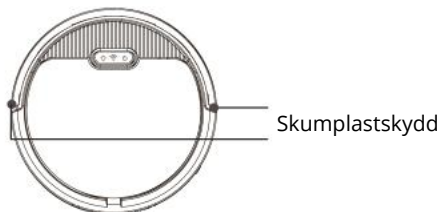


2. Användning

2.1 Starta första gången

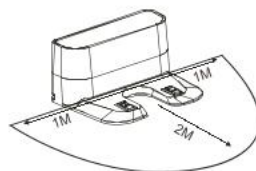
2.1.1. Ta bort klistermärken

Ta bort skumplastskydden på sidorna av den främre stötfångaren

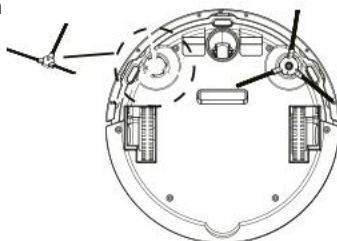


2.1.2. Anslut adaptern till laddningsstället.

Placera laddningsstället mot väggen. Placera inte föremål inom 1 m på sidorna och 2 m framför. Stället ska inte placeras nära föremål med starkt reflekterande yta (speglar).



2.1.3. Fäst sidoborstarna

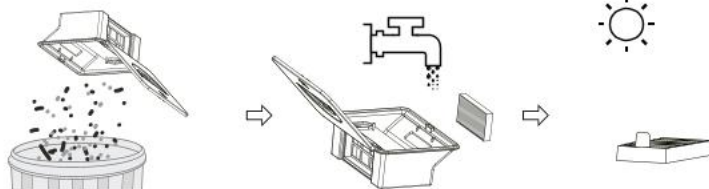


2.1.4. Ladda enheten

Placera Charles i laddningsstället. Slå på Charles med strömbrytaren på enhetens ovsida. Den blå "hus"-lampan blinkar och indikerar att batteriet behöver laddas. Ett fast blått sken indikerar att laddning pågår. Lampan släcks när laddningen är klar. Innan du använder enheten för första gången bör du ladda den i mer än 6 timmar.

2.2. Vatten- och dammbehållare

Enheten är utrustad med dubbla behållare för vatten och damm, vilket gör det möjligt att dammsuga och moppa samtidigt. Dammbehållaren innehåller två tvättbara filter som ska tvättas i rent, rinnande vatten ungefär var 15:e-30:e dag. Filtren bör bytas ut efter ungefär ett års användning (vid kraftig nedsmutsning är det lämpligt att byta filter oftare). Ett lågskummande tvättmedel kan hällas i vattenbehållarens vatten.



3. Ansluta till appen

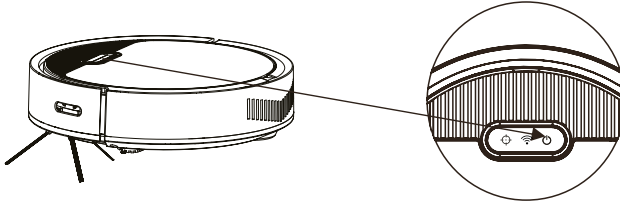
1. Ladda ner appen genom att skanna QR-koden med din mobiltelefon. Du kan också söka på "Niceboy ION" i mobilens appbutik och ladda ner appen där.
2. Öppna appen "Niceboy ION" och registrera dig med ett nytt konto eller använd ditt befintliga konto.
3. När du har loggat in i appen för att lägga till en produkt klickar du på "+" i övre högra hörnet och sedan på "Lägg till enhet".
4. Gå sedan till fliken "Robotdammsugare" och välj "Charles i3 Plus".
5. Sätt dammsugaren i laddningsstället och slå på den med strömbrytaren. Håll knappen för fläckrengöring nedtryckt i cirka 6 sekunder för att ansluta till appen. Ett pip hörs och wifi-ikonen blinkar snabbt.
6. I appen väljer du Charles i3 Plus dammsugare, väljer ditt wifi-nätverk och anger lösenordet. Fortsätt till nästa sida med knappen "Nästa". Vänta tills dammsugaren ansluter till appen. Om Charles inte ansluts upprepar du proceduren. Se till att ditt wifi sänder på frekvensen 2,4 GHz. Om den inte gör det vid andra försöket kan du försöka ansluta dammsugaren till en annan wifi-modul. Du kan till exempel använda en mobiltelefon med hotspot-funktion för detta test. Om du fortfarande inte kan ansluta till dammsugaren på detta sätt kontaktar du vår tekniska support.
7. När enheten har anslutits kan du redigera enhetsnamnet och lägga till enheten i önskat rum. Klicka på "Klar" för att nå dammsugargränsnittet.

För att du ska kunna ansluta till appen måste ditt wifi-nätverk sända på frekvensen 2,4 GHz.

4. Enhetens status

4.1. På/Av

Med Charles avstängd håller du strömbrytaren nedtryckt (se bild ovan). LED-lampan slutar blinka och Charles går in i vänteläge.



4.2. Vänteläge

När Charles är i vänteläge tänds båda lysdioderna samtidigt.

Charles går in i vänteläge beroende på olika faktorer.

- A. Om enheten redan är ansluten till wifi/appen stängs den automatiskt av efter 5 minuter.
- B. Om enheten inte har anslutits till wifi/appen stängs den automatiskt av efter 30 minuter.

Det finns flera sätt att lämna vänteläget:

- Tryck kort på strömbrytaren en gång. En signal hörs och enheten börjar städa automatiskt.
- Tryck kort på knappen för fläckrengöring en gång. En signal hörs och Charles börjar dammsuga i fläckrengöringsläge.
- Håll strömbrytaren intryckt i tre sekunder. Signalen hörs och Charles stängs av.

4.3. Automatisk städning

Du startar det automatiska städläget genom att trycka kort på strömbrytaren. En signal hörs och automatisk städning påbörjas. Automatläget är lämpligt för städning av mer komplicerat utformade rumsytor.

4.4. Fläckrengöring

Du startar läget för fläckrengöring genom att trycka kort på strömbrytaren. En signal hörs och städningen börjar. Fläckrengöringsläget är lämpligt för städning av en mindre yta. Placera Charles på platsen som behöver städas och starta fläckrengöringsläget. Charles börjar cirkla runt området och återgår till laddningsstället efter 2–3 minuters städning.

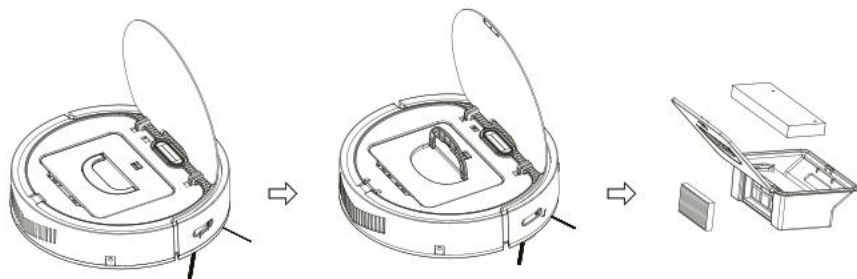
4.5. Väggs Städning

Innan du kan påbörja städning längs väggar måste du ansluta dammsugaren till Niceboy ION-appen. Välj sedan väggstädning i appen. Charles börjar dammsuga längs väggen och återvänder till laddningsstället när städningen är klar.

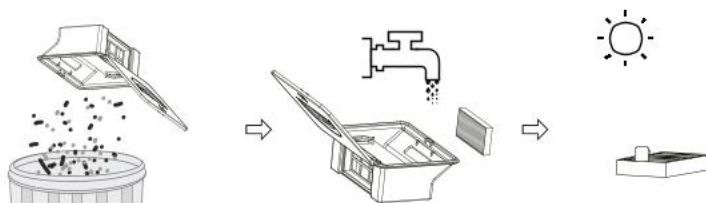
5. Underhåll

5.1. Vatten- och dammbehållare

Öppna enhetens övre lucka och ta bort behållaren.

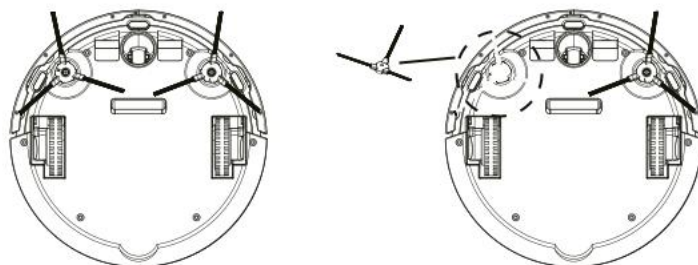


Töm behållaren och sätt tillbaka den i dammsugaren. Behållaren innehåller två tvättbara filter som ska tvättas i rent, rinnande vatten ungefär var 15:e-30:e dag.



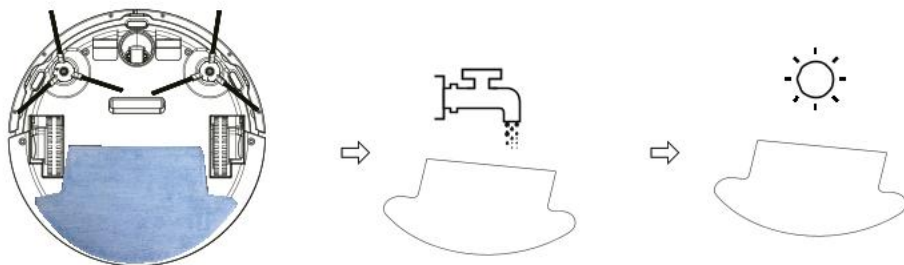
5.2. Sidborstar

Vänd Charles upp och ner (med hjulen uppåt), ta bort sidborstarna och rengör dem. Om sidborstarna är skadade byter du ut dem.



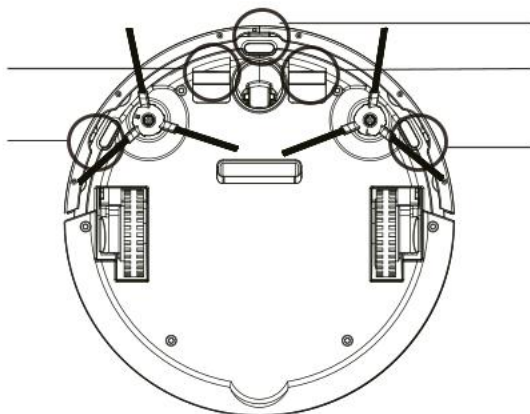
5.3. Moppduk

Vänd Charles, ta av moppsduken och tvätta den. När den är torr sätter du tillbaka den.



5.4. Fallsensorer

Torka av fallsensorerna och laddningsstiften längst ner på dammsugaren med en mjuk trasa.



6. Moppning

6.1. Fäst först moppsduken



Ta bort den vita tejpens på kardborrbandets baksida.



Se till att det inte finns damm eller vattendroppar på dammsugarens botten. Fäst sedan kardborrbandet på de angivna områdena längst ner på dammsugaren.



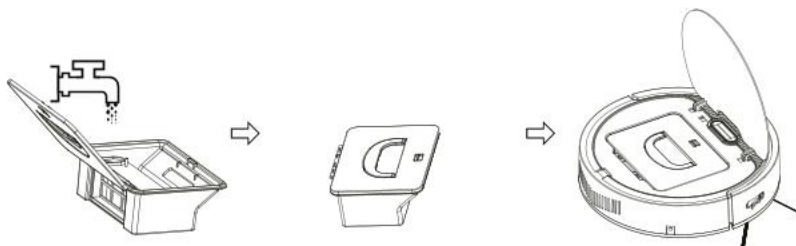
Fäst moppen på kardborrbandet.



Blötlägg inte moppen innan du fäster den. Duken kommer att blötas under moppsningen.

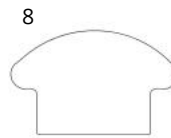
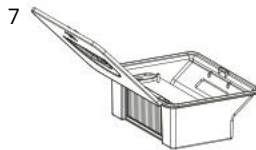
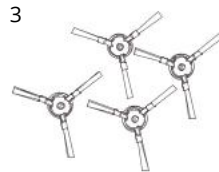
6.2. Fyll vattenbehållaren

Ta bort behållarna från dammsugaren, ta av det sekundära mjuka filtret och fyll vattenbehållaren med vatten. Stäng behållaren, sätt tillbaka sekundärfiltret och sätt tillbaka behållaren i dammsugaren.



7. Förpackningens innehåll

1. Robotdamsugare
2. Laddningsställ
3. Sidborstar 4 st
4. Nätadapter
5. Bruksanvisning
6. HEPA-filter
7. Vatten- och dammbehållare
8. Moppduk och kardborrband
9. Rengöringsborste



8. Parametrar

Modell:	Charles i3 Plus
Mått:	L 310 * B 310 * H 81 mm
Spänning:	Likström 7,4 V
Sugkraft:	2 500 Pa
Batterikapacitet:	7,4 V Litiumjon 2 600 mAh
Dammbehållarens volym:	400 ml
Vattenbehållarens volym:	200 ml
Städtime:	Upp till 110 minuter
Laddningstid:	300 minuter
Nominell spänning för laddningsstället:	220–240 V
Nominell frekvens:	50–60 Hz
Nominell ingångsspänning för laddningsstället:	12 V/1 A
Laddningsställets utgångsspänning:	12 V/1 A

niceboy[®]

MANUFACTURER:

NICEBOY s.r.o., 5. května 1746/22, Nusle, 140 00,
Praha 4, Czech Republic, ID: 294 16 876.
Made in China.

RoHS **CE**   